

HK WW F

Bomba de pie 700 bares

HANSA FLEX

Características

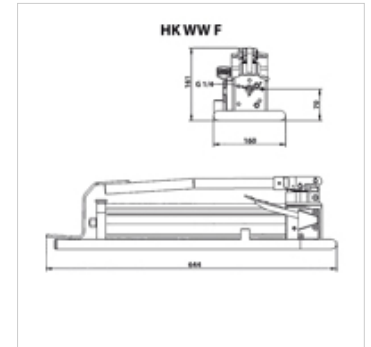
Versión válv. limit. pres. inter

Presión de servicio máx. 700 bares

Conexiones Rosca interior NPT 3/8"

Material Carcasa de aluminio

Volumen de suministro incl. manómetro



Nota

Attention: Please observe separate safety precautions for working with 700 bar equipment (see technical information)!

Descripción

Para cilindros con un gran volumen de aceite, se recomienda emplear bombas de dos etapas.

Puede emplearse una palanca manual como asa de transporte tras el bloqueo

Artículo

Denominación	Volumen útil de aceite (cc)	Niveles	Volumen nivel 1 max. (cc)	Volumen nivel 2 max. (cc)	Presión nivel 1 max. (bar)	Presión nivel 2 max. (bar)	Peso (kg)
HK WW WF2	900,0	2	17,0	1,7	20	700	10,0

Accesorios

NY 2100 Tubo flexible termoplástico de máxima presión

GKS Protección de goma antiflexión

PNY 2100 HN Racor a presión, AGN

PHY 2100 Engaste a presión, NY 2100

SKL HN SP Mitad suelta de acoplamiento roscado

SKL ZUBS SP Protección contra el polvo para SKL...RO

SKF IN SP Mitad fija de acoplamiento roscado

SKF ZUBS SP Protección contra el polvo para SKF...SP