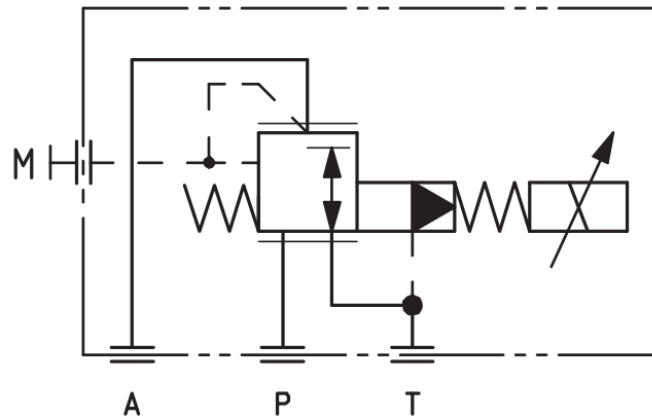


HK RZGO A 033

Proportional-Druckminderventil NG 6
Proportional pressure reducing valve size 6



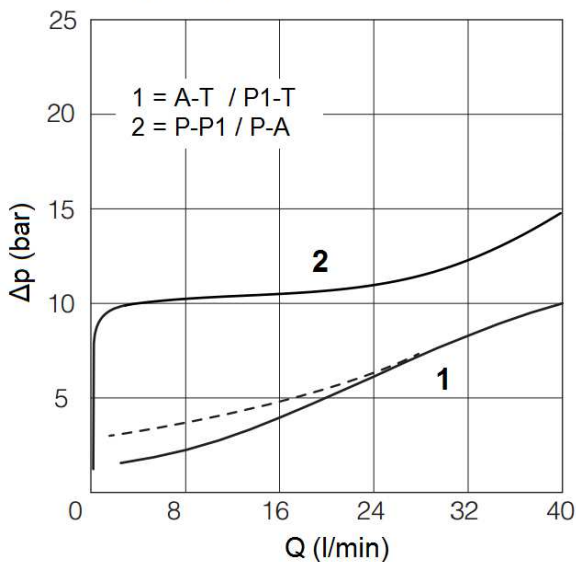
Schaltensymbole, Ausführungen / *Symbols, Design*



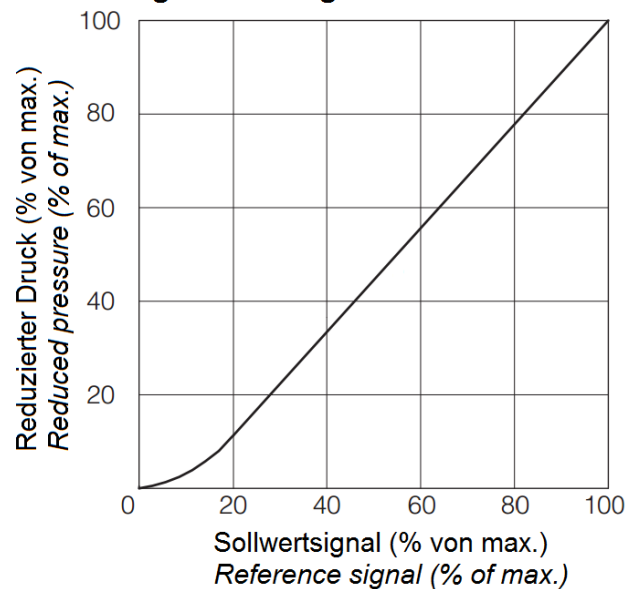
HK RZGO A 033 210

Q/Δp – Kennlinien , Regelkennlinien / *Q/Δp – diagram, regulation diagram*

Q / Δp Kennlinie HK RZGO A 033
Q / Δp diagram HK RZGO A 033



Regelkennlinie HK RZGO A 033
Regulation diagram HK RZGO A 033



HK RZGO A 033

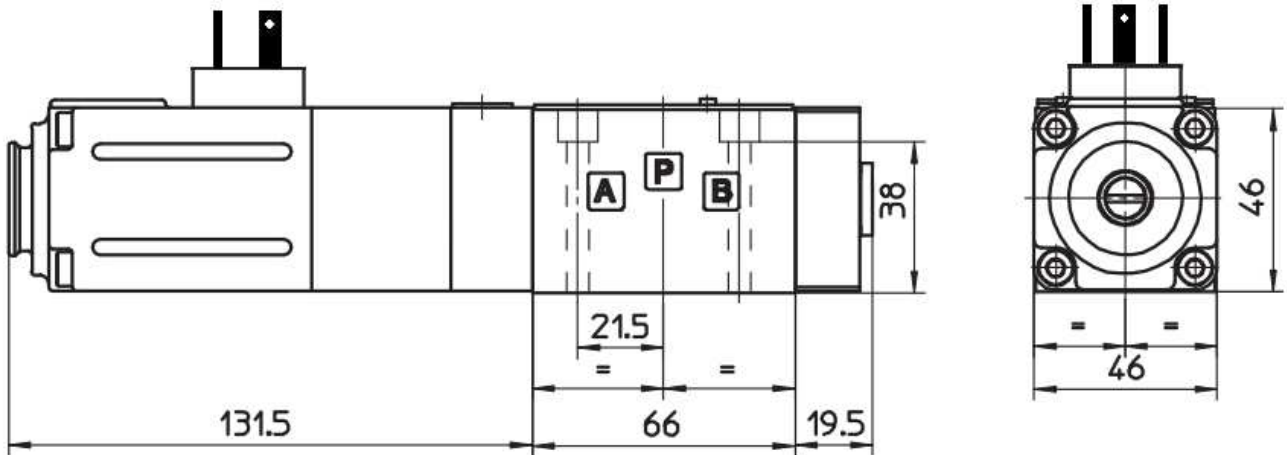
Proportional-Druckminderventil NG 6

Proportional pressure reducing valve size 6

HANSA FLEX

Abmessungen / Dimensions

HK RZGO A 033



Schraubensatz: 4 Inbusschrauben M5x50 12.9

Screw set: 4 socket head screws M5x50 12.9