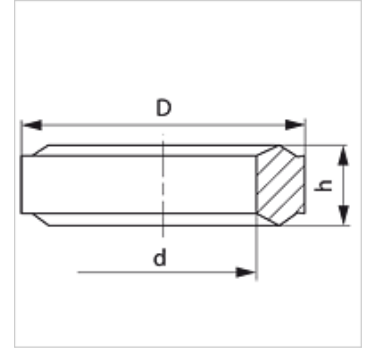


Omadused

Tüüp	Tihendirõngas
Tavaline	DIN 2353 ISO 8434-1
Materjal	Teras
Pinnatöötlus	galvaniseeritud



Artikkel

Märgistus	Keermele	D (mm)	d (mm)	h (mm)
DKI 1/4	G 1/4"	11,0	6,0	4,5
DKI 1/2	G 1/2"	18,3	12,5	5,0

Toote variandid

DKI VA Tihendirõngas sisekeermele, Roostevaba teras

on järgnevate toodete varuosad

MVE MG	Manomeetri liitmik
MVR MG	Manomeetri liitmik
XMVR	Manomeetri liitmik
MVR HJ	Manomeetri liitmikud
MVR	Manomeetri liitmik
XMVE	Manomeetri liitmik
MVO	Manomeetri liitmik
MVE	Manomeetri liitmik