

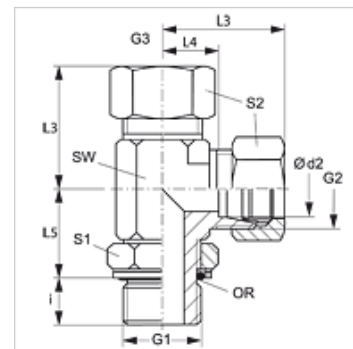
ELORK

Sissekeeratav ühendus, L-kujuline

HANSA FLEX

Omadused

Ühendus 1	BSP-väliskeere, silindriline
Tihenditüüp 1	O-rõngas ja kamberrõngas
Ühendus 2 + 3	M-keere välis, silindriline
Tihenditüüp 2 + 3	24° sisekoonus
Tüüp	Suunatavad sissekeeratavad liitmikud
Ehitustüüp	L-kujuline
Komplektis	Torumutri ja lõikurrõngaga liitmik
Materjal	Teras
Pinnatöötlus	galvaniseeritud



Vihje

Viiteid monteerimise, paigaldamise, survetugevuse ja lubatud töötemperatuuride kohta leiate toruühenduste tehnilisest juhendist.

Artikkel

Märgistus	Ehitusseeria	Töörõhk bar	Ø d2 (mm)	G1	G2 + G3	i (mm)	L3 (mm)	L4 (mm)	L5 (mm)	SW (mm)	S1	S2	OR
ELORK NW 10 HL	L	PN 315	12	G 3/8" -19	M 18 x 1,5	9,0	34	19	28	22	19	22	13,94 x 2,62

Ehitusseeria: LL = väga kerge L = kerge S = raske - PN = nimirõhk PB = maks. töörõhk - Ø d2 = toru välisläbimõõt

Toote variandid

XELORK Sissekeeratav ühendus, L-kujuline, Liitmik (ilma mutri ja lõikurrõngata)