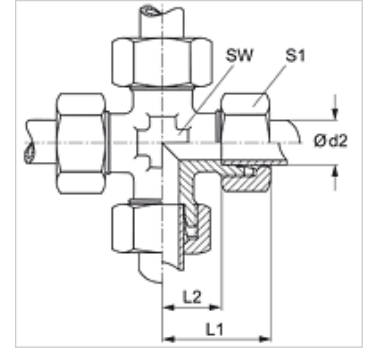


Omadused

| | |
|-------------------|------------------------------------|
| Ühendus 1 - 4 | M-keere välis, silindriline |
| Tihenditüüp 1 - 4 | 24° sisekoonus |
| Tüüp | Sisustamine |
| Ehitustüüp | K-kujuline |
| Tavaline | DIN 2353 ISO 8434-1 |
| Komplektis | Torumutri ja lõikurrõngaga liitmik |
| Materjal | Roostevaba teras |



Vihje

Viiteid monteerimise, paigaldamise, survetugevuse ja lubatud töötemperatuuride kohta leiata toruühenduste tehnilisest juhendist.

Artikkel

| Märgistus | Ehitusseeria | Töörõhk bar | Ø d2 (mm) | L1 (mm) | L2 (mm) | SW (mm) | S1 |
|---------------|--------------|-------------|--------------|------------|------------|------------|----|
| K 04 LL VA | LL | PN 100 | 4 | 21 | 11,0 | 9 | 10 |
| K 06 LL VA | LL | PN 100 | 6 | 21 | 9,5 | 9 | 12 |
| K 08 LL VA | LL | PN 100 | 8 | 23 | 11,5 | 12 | 14 |
| | | | | | | | |
| K NW 04 HL VA | L | PN 315 | 6 | 27 | 12,0 | 12 | 14 |
| K NW 06 HL VA | L | PN 315 | 8 | 29 | 14,0 | 14 | 17 |
| K NW 08 HL VA | L | PN 315 | 10 | 30 | 15,0 | 14 | 19 |
| K NW 10 HL VA | L | PN 315 | 12 | 32 | 17,0 | 17 | 22 |
| K NW 13 HL VA | L | PN 315 | 15 | 36 | 21,0 | 19 | 27 |
| K NW 16 HL VA | L | PN 315 | 18 | 40 | 23,5 | 24 | 32 |
| K NW 20 HL VA | L | PN 160 | 22 | 44 | 27,5 | 27 | 36 |
| K NW 25 HL VA | L | PN 160 | 28 | 47 | 30,5 | 36 | 41 |
| K NW 32 HL VA | L | PN 160 | 35 | 56 | 34,5 | 41 | 50 |
| K NW 40 HL VA | L | PN 160 | 42 | 63 | 40,0 | 50 | 60 |
| | | | | | | | |
| K NW 03 HS VA | S | PN 630 | 6 | 31 | 16,0 | 12 | 17 |
| K NW 04 HS VA | S | PN 630 | 8 | 32 | 17,0 | 14 | 19 |
| K NW 06 HS VA | S | PN 630 | 10 | 34 | 17,5 | 17 | 22 |
| K NW 08 HS VA | S | PN 630 | 12 | 38 | 21,5 | 19 | 24 |
| K NW 10 HS VA | S | PN 400 | 14 | 40 | 22,0 | 19 | 27 |
| K NW 13 HS VA | S | PN 400 | 16 | 43 | 24,5 | 24 | 30 |
| K NW 16 HS VA | S | PN 315 | 20 | 48 | 26,5 | 27 | 36 |
| K NW 20 HS VA | S | PN 315 | 25 | 54 | 30,0 | 36 | 46 |
| K NW 25 HS VA | S | PN 315 | 30 | 62 | 35,5 | 41 | 50 |
| K NW 32 HS VA | S | PN 315 | 38 | 72 | 41,0 | 50 | 60 |

Ehitusseeria: LL = väga kerge L = kerge S = raske – PN = nimirõhk PB = maks. töörõhk – Ø d2 = toru välisläbimõõt

Toote variandid

| | |
|-------|--|
| K | Ühendus, ristikujuline, Teras |
| XK VA | Ühendus, ristikujuline, Roostevaba teras |