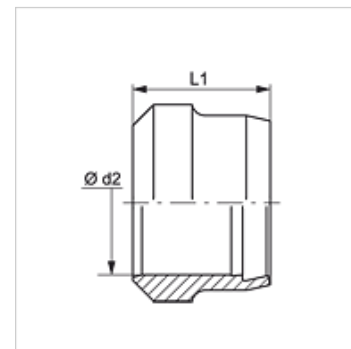
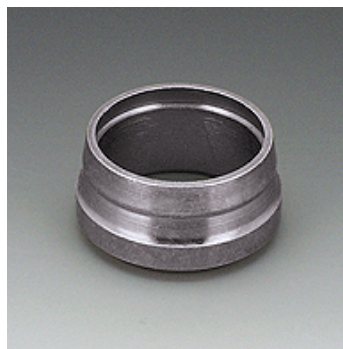


## Omadused

Tüüp	Lõikurrõngas
Tavaline	DIN 3861 B-vorm
Materjal	Roostevaba teras



## Vihje

Viiteid monteerimise, paigaldamise, survetugevuse ja lubatud töötemperatuuride kohta leiata toruühenduste tehnilisest juhendist.

## Artikkel

Märgistus	Ehitusseeria	Ø d2 (mm)	L1 (mm)
SRD 04 LL VA	LL	4	6,0
SRD 06 LL VA	LL	6	7,0
SRD 08 LL VA	LL	8	7,0
SRD 06 VA	L / S	6	9,5
SRD 08 VA	L / S	8	9,5
SRD 10 VA	L / S	10	10,0
SRD 12 VA	L / S	12	10,0
SRD 14 VA	S	14	10,0
SRD 15 VA	L	15	10,0
SRD 16 VA	S	16	10,5
SRD 18 VA	L	18	10,0
SRD 20 VA	S	20	12,5
SRD 22 VA	L	22	10,5
SRD 25 VA	S	25	12,5
SRD 28 VA	L	28	10,5
SRD 30 VA	S	30	13,0
SRD 35 VA	L	35	13,0
SRD 38 VA	S	38	13,5
SRD 42 VA	L	42	13,0

Ehitusseeria: LL = väga kerge L = kerge S = raske – PN = nimirõhk PB = maks. töö rõhk – Ø d2 = toru välisläbimõõt

## Toote variandid

SRD	Lõikurrõngas, Teras
SRD MG	Lõikurrõngas, Messing