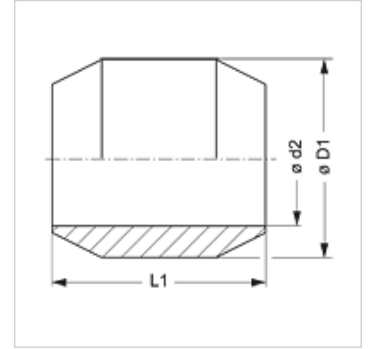


Omadused

Tüüp	Topeltkuulrõngas
Tavaline	DIN 3862
Rakendusvaldkond	Umbmutritele A DIN 3870 ja poltidele DIN 3871
Materjal	Teras
Pinnatöötlus	galvaniseeritud



Kirjeldus

Umbmutritele A DIN 3870 ja poltidele DIN 3871.

Artikkel

Märgistus	Ø D1 (mm)	Ø d2 (mm)	L1 (mm)
SRDK 06	8	6	6,5
SRDK 08	10	8	6,5
SRDK 10	12	10	7,5
SRDK 12	14	12	8,0
SRDK 18	20	18	9,0

Ø d2 = toru välisläbimõõt

Toote variandid

SRDK MG Topelt kuulrõngas, Messing