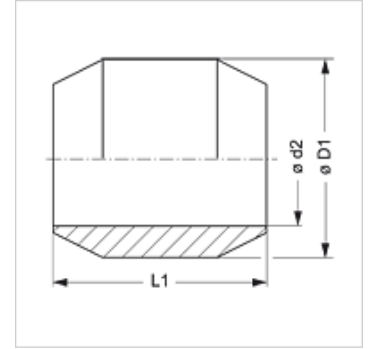


SRDK MG

Topelt kuulrõngas

Omadused

Tüüp	Topeltkuulrõngas
Tavaline	DIN 3862
Rakendusvaldkond	Umbmutritele A DIN 3870 ja poltidele DIN 3871
Materjal	Messing



Kirjeldus

Umbmutritele A DIN 3870 ja poltidele DIN 3871.

Artikkel

Märgistus	Ø D1 (mm)	Ø d2 (mm)	L1 (mm)
SRDK 04 MG	6	4	5,5
SRDK 05 MG	7	5	6,0
SRDK 06 MG	8	6	6,5
SRDK 08 MG	10	8	6,5
SRDK 10 MG	12	10	7,5
SRDK 12 MG	14	12	8,0
SRDK 15 MG	18	15	9,0
SRDK 18 MG	20	18	9,0

Ø d2 = toru välisläbimõõt

Toote variandid

SRDK Topelt kuulrõngas, Teras