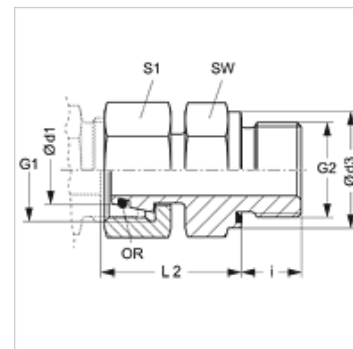


Omadused

Ühendus 1	Meetriline mutrikeere
Tihenditüüp 1	O-rõngaga 24° väliskoonus
Ühendus 2	BSP-väliskeere, silindriline
Tihenditüüp 2	E-vorm
Tüüp	Sissekeeratav liitmik .
Ehitustüüp	Sirge
Tavaline	DIN 2353 ISO 8434-1
Materjal	Roostevaba teras



Vihje

Viiteid monteerimise, paigaldamise, survetugevuse ja lubatud töötemperatuuride kohta leiate toruühenduste tehnilisest juhendist.

Tellimisinfo

NBR tihendid

FPM (Viton) nõudmisel

Artikkel

Märgistus	Ehitusseeria	Töörõhk bar	Ø d1 (mm)	G1	G2	Ø d3 (mm)	i (mm)	L2 (mm)	SW (mm)	S1	OR
AOVR NW 04 L ED VA	L	PN 315	6	M 12 x 1,5	G 1/8" -28	13,9	8	24,5	14	14	4,0 x 1,5
AOVR NW 04 L 1/4 ED VA	L	PN 315	6	M 12 x 1,5	G 1/4" -19	18,9	12	27,0	19	14	4,0 x 1,5
AOVR NW 06 L ED VA	L	PN 315	8	M 14 x 1,5	G 1/4" -19	18,9	12	29,5	19	17	6,0 x 1,5
AOVR NW 06 L 3/8 ED VA	L	PN 315	8	M 14 x 1,5	G 3/8" -19	21,9	12	29,5	22	17	6,0 x 1,5
AOVR NW 08 L ED VA	L	PN 315	10	M 16 x 1,5	G 1/4" -19	18,9	12	27,5	19	19	7,5 x 1,5
AOVR NW 08 L 1/2 ED VA	L	PN 315	10	M 16 x 1,5	G 1/2" -14	26,9	14	30,0	27	19	7,5 x 1,5
AOVR NW 08 L 3/8 ED VA	L	PN 315	10	M 16 x 1,5	G 3/8" -19	21,9	12	30,0	22	19	7,5 x 1,5
AOVR NW 10 L ED VA	L	PN 315	12	M 18 x 1,5	G 3/8" -19	21,9	12	34,0	22	22	7,5 x 1,5
AOVR NW 10 L 1/4 ED VA	L	PN 315	12	M 18 x 1,5	G 1/4" -19	19,0	12	27,5	19	22	9,0 x 1,5
AOVR NW 10 L 1/2 ED VA	L	PN 315	12	M 18 x 1,5	G 1/2" -14	26,9	14	32,0	27	27	7,5 x 1,5
AOVR NW 13 L ED VA	L	PN 315	15	M 22 x 1,5	G 1/2" -14	26,9	14	32,0	27	27	12,0 x 2,0
AOVR NW 13 L 3/8 ED VA	L	PN 315	15	M 22 x 1,5	G 3/8" -19	21,9	12	35,0	24	27	12,0 x 2,0
AOVR NW 16 L ED VA	L	PN 315	18	M 26 x 1,5	G 1/2" -14	26,9	14	31,5	27	32	15,0 x 2,0
AOVR NW 16 L 3/4 ED VA	L	PN 315	18	M 26 x 1,5	G 3/4" -14	31,9	16	33,0	32	32	15,0 x 2,0
AOVR NW 20 L ED VA	L	PN 160	22	M 30 x 2	G 3/4" -14	31,9	16	32,0	32	36	20,0 x 2,0
AOVR NW 20 L 1/2 ED VA	L	PN 160	22	M 30 x 2	G 1/2" -14	26,9	14	32,0	27	36	20,0 x 2,0
AOVR NW 20 L 1 ED VA	L	PN 160	22	M 30 x 2	G 1" -11	39,9	18	51,0	41	36	20,0 x 2,0
AOVR NW 25 L ED VA	L	PN 160	28	M 36 x 2	G 1" -11	39,9	18	35,0	41	41	26,0 x 2,0
AOVR NW 25 L 3/4 ED VA	L	PN 160	28	M 36 x 2	G 3/4" -14	31,9	16	35,0	32	41	26,0 x 2,0
AOVR NW 32 L ED VA	L	PN 160	35	M 45 x 2	G 1.1/4" -11	49,9	20	42,5	50	50	32,0 x 2,5
AOVR NW 40 L ED VA	L	PN 160	42	M 52 x 2	G 1.1/2" -11	54,9	22	46,5	55	60	38,0 x 2,5
AOVR NW 03 S ED VA	S	PN 630	6	M 14 x 1,5	G 1/4" -19	18,9	12	27,0	19	17	4,0 x 1,5
AOVR NW 04 S ED VA	S	PN 630	8	M 16 x 1,5	G 1/4" -19	18,9	12	29,5	19	19	6,0 x 1,5
AOVR NW 04 S 3/8 ED VA	S	PN 630	8	M 16 x 1,5	G 3/8" -19	21,9	12	32,0	22	19	6,0 x 1,5
AOVR NW 06 S ED VA	S	PN 630	10	M 18 x 1,5	G 3/8" -19	21,9	12	32,0	22	22	7,5 x 1,5
AOVR NW 06 S 1/2 ED VA	S	PN 630	10	M 18 x 1,5	G 1/2" -14	26,9	14	32,0	27	22	7,5 x 1,5
AOVR NW 08 S ED VA	S	PN 630	12	M 20 x 1,5	G 3/8" -19	21,9	12	34,0	22	24	9,0 x 1,5
AOVR NW 08 S 1/2 ED VA	S	PN 630	12	M 20 x 1,5	G 1/2" -14	27,0	14	35,0	27	24	9,0 x 1,5
AOVR NW 08 S 1/4 ED VA	S	PN 630	12	M 20 x 1,5	G 1/4" -19	18,9	12	42,0	19	24	9,0 x 1,5
AOVR NW 10 S ED VA	S	PN 630	14	M 22 x 1,5	G 1/2" -14	26,9	14	36,5	27	27	10,0 x 2,0
AOVR NW 13 S ED VA	S	PN 400	16	M 24 x 1,5	G 1/2" -14	26,9	14	37,0	27	30	12,0 x 2,0
AOVR NW 13 S 3/4 ED VA	S	PN 400	16	M 24 x 1,5	G 3/4" -14	31,9	16	39,0	32	30	12,0 x 2,0
AOVR NW 13 S 3/8 ED VA	S	PN 400	16	M 24 x 1,5	G 3/8" -19	21,9	12	37,0	24	30	12,0 x 2,0
AOVR NW 16 S ED VA	S	PN 400	20	M 30 x 2	G 3/4" -14	31,9	16	42,5	32	36	16,3 x 2,4
AOVR NW 16 S 1/2 ED VA	S	PN 400	20	M 30 x 2	G 1/2" -14	26,9	14	38,0	27	36	16,3 x 2,4
AOVR NW 16 S 1 ED VA	S	PN 400	20	M 30 x 2	G 1" -11	39,9	18	55,0	41	36	16,3 x 2,4
AOVR NW 20 S ED VA	S	PN 400	25	M 36 x 2	G 1" -11	39,9	18	47,5	41	46	20,3 x 2,4
AOVR NW 20 S 3/4 ED VA	S	PN 400	25	M 36 x 2	G 3/4" -14	31,9	16	58,0	32	46	20,3 x 2,4
AOVR NW 25 S ED VA	S	PN 400	30	M 42 x 2	G 1.1/4" -11	49,9	20	51,0	50	50	25,3 x 2,4
AOVR NW 32 S ED VA	S	PN 315	38	M 52 x 2	G 1.1/2" -11	54,9	22	59,5	55	60	33,3 x 2,4



AOVR ED VA

Sissekeeratav liitmik



Toote variandid

AOVR ED Sissekeeratav liitmik, Teras

Varuosad

WD V Pehme tihend JIC