

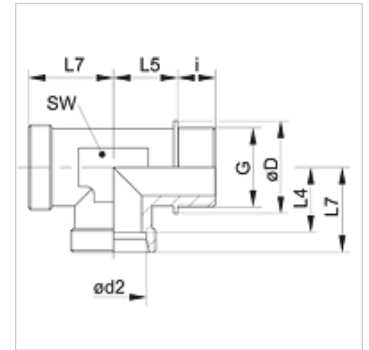
XLR VA

Sissekeeratav ühendus, L-kujuline

HANSA FLEX

Omadused

Ühendus 1	BSP-väliskeere, silindriline
Tihenditüüp 1	B-vorm
Ühendus 2 + 3	M-keere välis, silindriline
Tihenditüüp 2 + 3	24° sisekoonus
Tüüp	Sissekeeratav liitmik .
Ehitustüüp	L-kujuline
Tavaline	DIN 2353
Komplektis	Liitmik (ilma mutri ja lõikurrõngata)
Materjal	Roostevaba teras



Vihje

Vaata monteerimise, paigaldamise, surveugevuse ja lubatud töötemperatuuride kohta leiaste toruühenduste tehnilisest juhendist.

Artikkel

Märgistus	Ehitusseeria	Töörõhk bar	Ø d2 (mm)	G	Ø D (mm)	i (mm)	L4 (mm)	L5 (mm)	L7 (mm)	SW (mm)
XLR NW 20 HL VA	L	PN 160	22	G 3/4" -14	32,0	16	27,5	26	35	27
XLR NW 25 HL VA	L	PN 160	28	G 1" -11	39,0	18	30,5	30	38	36
XLR NW 32 HL VA	L	PN 160	35	G 1.1/4" -11	49,0	20	34,5	34	45	41
XLR NW 40 HL VA	L	PN 160	42	G 1.1/2" -11	55,0	22	40,0	39	51	50
XLR NW 16 HS VA	S	PN 400	20	G 3/4" -14	32,0	16	26,5	26	37	27
XLR NW 20 HS VA	S	PN 400	25	G 1" -11	39,0	18	30,0	30	42	36
XLR NW 25 HS VA	S	PN 250	30	G 1.1/4" -11	49,0	20	35,5	34	49	41
XLR NW 32 HS VA	S	PN 250	38	G 1.1/2" -11	55,0	22	41,0	39	57	50

Ehitusseeria: LL = väga kerge L = kerge S = raske – PN = nimirõhk PB = maks. töörõhk – Ø d2 = toru välisläbimõõt

Toote variandid

XLR	Sissekeeratav ühendus, L-kujuline, Teras
LR VA	Sissekeeratav ühendus, L-kujuline, Roostevaba teras