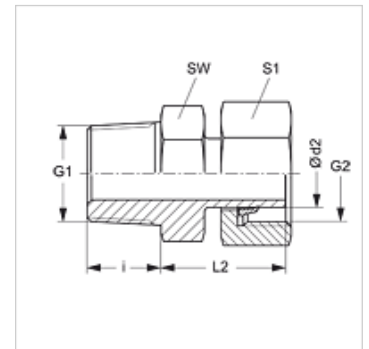


Omadused

Ühendus 1	NPT-väliskeere
Tihenditüüp 1	Keermestihend
Ühendus 2	M-keere mutter
Tihenditüüp 2	Lõikurrõngaga toruliitmik
Tüüp	Sissekeeratav liitmik .
Ehitustüüp	Sirge
Tavaline	DIN 2353 ISO 8434-1
Komplektis	Torumutri ja eelpaigaldatud lõikurrõngaga toruliitmik
Materjal	Teras
Pinnatöötlus	galvaniseeritud



Vihje

Viiteid monteerimise, paigaldamise, survetugevuse ja lubatud töötemperatuuride kohta leiate toruühenduste tehnilisest juhendist.

Artikkel

Märgistus	Ehitusseeria	Töörõhk bar	Ø d2 (mm)	G1	G2	i (mm)	L2 (mm)	SW (mm)	S1
AVN NW 04 L	L	PN 315	6	1/8" -27 NPT	M 12 x 1,5	9,9	23,1	11	14
AVN NW 06 L	L	PN 315	8	1/4" -18 NPT	M 14 x 1,5	15,1	23,9	14	17
AVN NW 08 L	L	PN 315	10	1/4" -18 NPT	M 16 x 1,5	15,1	25,4	17	19
AVN NW 10 L	L	PN 315	12	3/8" -18 NPT	M 18 x 1,5	15,2	26,2	19	22
AVN NW 13 L	L	PN 315	15	1/2" -14 NPT	M 22 x 1,5	19,8	28,2	22	27
AVN NW 16 L	L	PN 315	18	1/2" -14 NPT	M 26 x 1,5	20,1	28,7	27	32
AVN NW 20 L	L	PN 160	22	3/4" -14 NPT	M 30 x 2	25,0	28,9	27	36
AVN NW 25 L	L	PN 160	28	1" -11,5 NPT	M 36 x 2	25,6	30,5	36	41
AVN NW 32 L	L	PN 160	35	1.1/4" -11,5 NPT	M 45 x 2	26,0	37,4	46	50
AVN NW 40 L	L	PN 160	42	1.1/2" -11,5 NPT	M 52 x 2	15,1	39,0	50	60
AVN NW 03 S	S	PN 630	6	1/4" -18 NPT	M 14 x 1,5	15,1	24,9	14	17
AVN NW 04 S	S	PN 630	8	1/4" -18 NPT	M 16 x 1,5	15,2	24,9	14	19
AVN NW 06 S	S	PN 630	10	3/8" -18 NPT	M 18 x 1,5	15,2	29,3	19	22
AVN NW 08 S	S	PN 630	12	3/8" -18 NPT	M 20 x 1,5	19,8	28,3	19	24
AVN NW 10 S	S	PN 630	14	1/2" -14 NPT	M 22 x 1,5	19,8	33,2	22	27
AVN NW 13 S	S	PN 400	16	1/2" -14 NPT	M 24 x 1,5	20,1	33,7	22	30
AVN NW 16 S	S	PN 400	20	3/4" -14 NPT	M 30 x 2	25,0	37,9	27	36
AVN NW 20 S	S	PN 400	25	1" -11,5 NPT	M 36 x 1,5	25,0	43,5	36	46
AVN NW 25 S	S	PN 400	30	1.1/4" -11,5 NPT	M 42 x 2	25,6	47,9	46	50
AVN NW 32 S	S	PN 315	38	1.1/2" -11,5 NPT	M 52 x 2	26,0	52,0	50	60

Ehitusseeria: LL = väga kerge L = kerge S = raske – PN = nimirõhk PB = maks. töörõhk – Ø d2 = toru välisläbimõõt

Toote variandid

AVN VA Sissekeeratav ühendus, Roostevaba teras