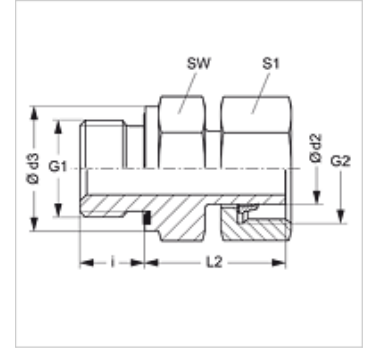


Omadused

Ühendus 1	BSP-väliskeere, silindriline
Tihenditüüp 1	E-vorm
Ühendus 2	M-keere mutter
Tihenditüüp 2	Lõikurrõngaga toruliitmik
Tüüp	Sissekeeratav liitmik .
Ehitustüüp	Sirge
Tavaline	DIN 2353 ISO 8434-1
Komplektis	Torumutri ja eelpaigaldatud lõikurrõngaga toruliitmik
Materjal	Roostevaba teras



Tellimisinfo

NBR tihendid
FPM (Viton) nõudmisel

Artikkel

Märgistus	Ehitusseeria	Töörõhk bar	Ø d2 (mm)	G1	G2	Ø d3 (mm)	i (mm)	L2 (mm)	SW (mm)	S1
AVR NW 04 L ED VA	L	PN 315	6	G 1/8" -28	M 12 x 1,5	13,9	8	24,5	14	14
AVR NW 04 L 1/4 ED VA	L	PN 315	6	G 1/4" -19	M 12 x 1,5	18,9	12	26,5	19	14
AVR NW 06 L ED VA	L	PN 315	8	G 1/4" -19	M 14 x 1,5	18,9	12	27,0	19	17
AVR NW 08 L ED VA	L	PN 315	10	G 1/4" -19	M 16 x 1,5	18,9	12	27,5	19	19
AVR NW 08 L 3/8 ED VA	L	PN 315	10	G 3/8" -19	M 16 x 1,5	21,9	12	29,0	22	19
AVR NW 08 L 1/2 ED VA	L	PN 315	10	G 1/2" -14	M 16 x 1,5	26,9	14	29,5	27	19
AVR NW 10 L 1/4 ED VA	L	PN 315	12	G 1/4" -19	M 18 x 1,5	18,9	12	28,5	19	22
AVR NW 10 L ED VA	L	PN 315	12	G 3/8" -19	M 18 x 1,5	21,9	12	30,0	22	22
AVR NW 10 L 1/2 ED VA	L	PN 315	12	G 1/2" -14	M 18 x 1,5	26,7	14	30,5	27	22
AVR NW 13 L 3/8 ED VA	L	PN 315	15	G 3/8" -19	M 22 x 1,5	21,9	12	30,0	22	27
AVR NW 13 L ED VA	L	PN 315	15	G 1/2" -14	M 22 x 1,5	26,9	14	30,5	27	27
AVR NW 16 L 3/8 ED VA	L	PN 315	18	G 3/8" -19	M 26 x 1,5	21,9	12	31,0	22	32
AVR NW 16 L ED VA	L	PN 315	18	G 1/2" -14	M 26 x 1,5	26,9	14	31,5	27	32
AVR NW 16 L 3/4 ED VA	L	PN 315	18	G 3/4" -14	M 26 x 1,5	31,9	16	32,0	32	32
AVR NW 20 L 3/8 ED VA	L	PN 160	22	G 3/8" -19	M 30 x 2	21,9	12	31,5	27	36
AVR NW 20 L 1/2 ED VA	L	PN 160	22	G 1/2" -14	M 30 x 2	26,9	14	32,0	27	36
AVR NW 20 L ED VA	L	PN 160	22	G 3/4" -14	M 30 x 2	31,9	16	32,5	32	36
AVR NW 25 L ED VA	L	PN 160	28	G 1" -11	M 36 x 2	39,9	18	35,0	41	41
AVR NW 32 L ED VA	L	PN 160	35	G 1.1/4" -11	M 45 x 2	49,9	20	42,5	50	50
AVR NW 40 L ED VA	L	PN 160	42	G 1.1/2" -11	M 52 x 2	54,9	22	47,0	55	60

AVR NW 03 S 1/8 ED VA	S	PN 630	6	G 1/8" -28	M 14 x 1,5	13,9	8	26,5	14	17
AVR NW 03 S ED VA	S	PN 630	6	G 1/4" -19	M 14 x 1,5	18,9	12	27,0	19	17
AVR NW 04 S ED VA	S	PN 630	8	G 1/4" -19	M 16 x 1,5	18,9	12	27,0	19	19
AVR NW 06 S 1/4 ED VA	S	PN 630	10	G 1/4" -19	M 18 x 1,5	18,9	12	30,0	19	22
AVR NW 06 S ED VA	S	PN 630	10	G 3/8" -19	M 18 x 1,5	21,9	12	32,0	22	22
AVR NW 06 S 1/2 ED VA	S	PN 630	10	G 1/2" -14	M 18 x 1,5	26,9	14	35,0	27	22
AVR NW 08 S 1/4 ED VA	S	PN 630	12	G 1/4" -19	M 20 x 1,5	18,9	12	30,0	19	24
AVR NW 08 S ED VA	S	PN 630	12	G 3/8" -19	M 20 x 1,5	21,9	12	32,0	22	24
AVR NW 08 S 1/2 ED VA	S	PN 630	12	G 1/2" -14	M 20 x 1,5	26,9	14	35,0	27	24
AVR NW 10 S 1/4 ED VA	S	PN 630	14	G 1/4" -19	M 22 x 1,5	18,9	12	31,5	19	27
AVR NW 10 S ED VA	S	PN 630	14	G 1/2" -14	M 22 x 1,5	26,9	14	36,5	27	27
AVR NW 13 S 3/8 ED VA	S	PN 400	16	G 3/8" -19	M 24 x 1,5	21,9	12	34,0	22	30
AVR NW 13 S ED VA	S	PN 400	16	G 1/2" -14	M 24 x 1,5	26,9	14	37,0	27	30
AVR NW 13 S 3/4 ED VA	S	PN 400	16	G 3/4" -14	M 24 x 1,5	31,9	16	38,5	32	30
AVR NW 16 S 1/2 ED VA	S	PN 400	20	G 1/2" -14	M 30 x 2	26,9	14	41,5	27	36
AVR NW 16 S ED VA	S	PN 400	20	G 3/4" -14	M 30 x 2	31,9	16	43,0	32	36
AVR NW 20 S 3/4 ED VA	S	PN 400	25	G 3/4" -14	M 36 x 2	31,9	16	46,0	32	46
AVR NW 20 S ED VA	S	PN 400	25	G 1" -11	M 36 x 2	39,9	18	48,0	41	46
AVR NW 25 S ED VA	S	PN 400	30	G 1.1/4" -11	M 42 x 2	49,9	20	51,0	50	50
AVR NW 32 S ED VA	S	PN 315	38	G 1.1/2" -11	M 52 x 2	54,9	22	60,0	55	60

Ehitusseeria: LL = väga kerge L = kerge S = raske - PN = nimirõhk PB = maks. töörõhk - Ø d2 = toru välisläbimõõt



Toote variandid

AVR ED Sissekeeratav liitmik, Teras

AVR ED MG Sissekeeratav liitmik, Messing

Varuosad

WD V Pehme tihend JIC