

# DG HB IR

Pöörlev liitmik, kuullaager

**HANSA FLEX**

## Omadused

**Ühendus 1** BSP-väliskeere, silindriline

**Tihenditüüp 1** 60° sisekoonus + E-vorm

**Ühendus 2** BSP-sisekeere, silindriline

**Tihenditüüp 2** A-vorm

**Tüüp** Pöörlev liitmik

**Lisa** Kuuljuhtimisega

**Ehitustüüp** Sirge

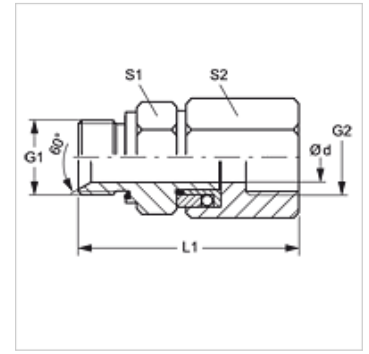
**Temperatuur min.** -30 °C

**Temperatuur max.** 95 °C

**Vahendid** Õli

**Materjal** Teras

**Pinnatöötlus** galvaniseeritud



## Vihje

Tehnilise funktsioneerimise tagamiseks peab olema minimaalne töö rõhk 10 bar

## Artikkel

Märgistus	Töörõhk bar	Ø d (mm)	G1 + G2	L1 (mm)	S1	S2
DG HB 10 IR	PN 300	8	G 3/8" -19	89,5	24	24
DG HB 13 IR	PN 300	10	G 1/2" -14	89,5	27	32