

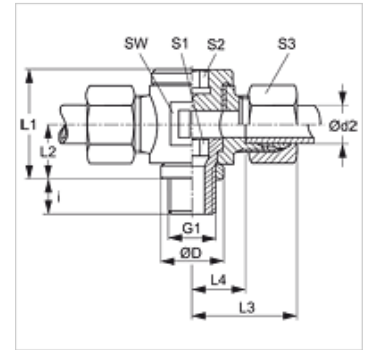
DTM VA

Käändühendus, ventiilita, T-kujuline

HANSA FLEX

Omadused

Ühendus 1	Meetriline väliskeere, silindriline
Tihenditüüp 1	Tihendirõngas
Ühendus 2 + 3	M-keere välis, silindriline
Tihenditüüp 2 + 3	24° sisekoonus
Tüüp	Suunatav liitmik, ventiilita
Ehitustüüp	T-kujuline
Tavaline	DIN 3865
Komplektis	Torumutri ja lõikurrõngaga liitmik
Materjal	Roostevaba teras



Vihje

Viiteid monteerimise, paigaldamise, survetugevuse ja lubatud töötemperatuuride kohta leiata toruühenduste tehnilisest juhendist.

Artikkel

Märgistus	Ehitusseeria	Töörõhk bar	Ø d2 (mm)	G1	Ø D (mm)	i (mm)	L1 (mm)	L2 (mm)	L3 (mm)	L4 (mm)	SW (mm)	S1	S2	S3
DTM NW 04 HL VA	L	PN 160	6	M 10 x 1	14	8	24	12	27	12,0	19	6	6	14
DTM NW 06 HL VA	L	PN 160	8	M 12 x 1,5	17	12	27	14	28	13,0	22	6	6	17
DTM NW 08 HL VA	L	PN 100	10	M 14 x 1,5	19	12	30	15	30	15,0	22	8	8	19
DTM NW 10 HL VA	L	PN 100	12	M 16 x 1,5	21	12	36	18	32	17,5	27	10	10	22
DTM NW 13 HL VA	L	PN 100	15	M 18 x 1,5	23	12	39	19	35	20,0	30	12	12	27
DTM NW 16 HL VA	L	PN 100	18	M 22 x 1,5	27	14	41	20	37	20,5	32	14	14	32
DTM NW 20 HL VA	L	PN 100	22	M 26 x 1,5	31	16	46	22	41	24,5	36	17	17	36
DTM NW 25 HL VA	L	PN 100	28	M 33 x 2	39	18	58	29	46	29,5	46	22	22	41
DTM NW 32 HL VA	L	PN 63	35	M 42 x 2	49	20	69	33	55	33,0	55	27	27	50
DTM NW 40 HL VA	L	PN 63	42	M 48 x 2	55	22	84	41	63	40,0	70	32	32	60

Ehitusseeria: LL = väga kerge L = kerge S = raske - PN = nimirõhk PB = maks. töörõhk - Ø d2 = toru välisläbimõõt

Toote variandid

DTM	Suunatavad liitmikud ventiilita, T-kujulised, Teras
XDTM VA	Suunatavad liitmikud ventiilita, T-kujulised, Roostevaba teras