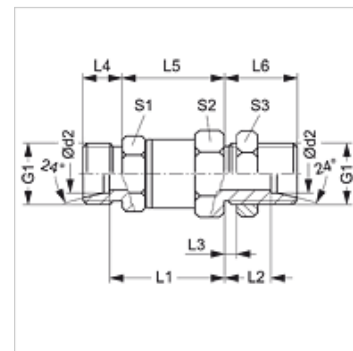


Omadused

Ühendus 1	Meetriline väliskeere, silindriline
Tihenditüüp 1	24° sisekoonus
Ühendus 2	M-keere välis, silindriline
Tihenditüüp 2	24° sisekoonus
Tüüp	Pöörlev liitmik (ühendusliitmik)
Lisa	Kuullaager
Ehitustüüp	Sirge
Komplektis	Liitmik (ilma mutri ja lõikurrõngata)
Materjal	Teras
Pinnatöötlus	galvaniseeritud



Vihje

Viiteid monteerimise, paigaldamise, survetugevuse ja lubatud töötemperatuuride kohta leiate toruühenduste tehnilisest juhendist.

Artikkel

Märgistus	Ehitusseeria	Töörõhk bar	Ø d2 (mm)	G1	L1 (mm)	L2 (mm)	L3 (mm)	L4 (mm)	L5 (mm)	L6 (mm)	S1	S2	S3
DGS NW 06 HL	L	PN 315	8	M 14 x 1,5	40,0	16,0	5	10	37,0	23,0	19	22	17
DGS NW 08 HL	L	PN 315	10	M 16 x 1,5	50,0	16,0	5	11	46,0	23,0	24	30	22
DGS NW 10 HL	L	PN 315	12	M 18 x 1,5	50,0	16,0	5	11	46,0	23,0	24	30	24
DGS NW 13 HL	L	PN 315	15	M 22 x 1,5	51,0	19,0	5	12	46,0	26,0	24	30	30
DGS NW 16 HL	L	PN 315	18	M 26 x 1,5	61,0	28,0	15	12	56,5	35,5	36	41	36
DGS NW 20 HL	L	PN 160	22	M 30 x 2	63,0	30,5	15	14	56,5	38,0	36	41	41
DGS NW 25 HL	L	PN 160	28	M 36 x 2	75,0	31,0	15	14	68,5	38,5	55	60	46
DGS NW 32 HL	L	PN 160	35	M 45 x 2	74,0	31,5	15	16	68,5	42,0	55	60	55
DGS NW 04 HS H	S	PN 500	8	M 16 x 1,5	42,0	16,0	5	12	37,0	23,0	19	22	22
DGS NW 08 HS H	S	PN 500	12	M 20 x 1,5	52,5	15,5	5	12	48,0	23,0	24	30	27
DGS NW 13 HS H	S	PN 400	16	M 24 x 1,5	51,5	17,5	5	14	46,0	26,0	24	30	32
DGS NW 16 HS H	S	PN 400	20	M 30 x 2	65,5	28,5	15	16	60,0	39,0	36	41	41
DGS NW 20 HS H	S	PN 400	25	M 36 x 2	66,0	30,0	15	18	60,0	42,0	36	41	46
DGS NW 25 HS H	S	PN 400	30	M 42 x 2	75,5	30,5	15	22	69,0	44,0	55	60	50

Ehitusseeria: LL = väga kerge L = kerge S = raske – PN = nimirõhk PB = maks. tööõhk – Ø d2 = toru välisläbimõõt