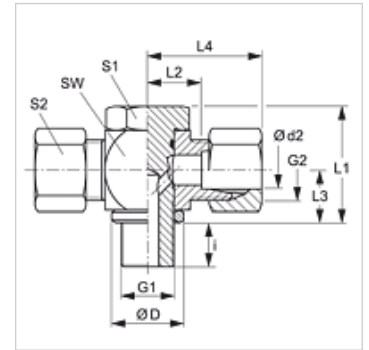


Omadused	
Ühendus 1	BSP-väliskeere, silindriline
Tihenditüüp 1	Tihendirõngas
Ühendus 2 + 3	BSP-väliskeere, silindriline
Tihenditüüp 2 + 3	24° sisekoonus
Tüüp	Suunatav liitmik, ventiilita (kõrgrõhk)
Ehitustüüp	T-kujuline
Komplektis	Torumutri ja lõikurrõngaga liitmik
Materjal	Roostevaba teras



Vihje

Viiteid monteerimise, paigaldamise, survetugevuse ja lubatud töötemperatuuride kohta leiate toruühenduste tehnilisest juhendist.

Tellimisinfo

NBR tihendid

FPM (Viton) nõudmisel

Artikkel

Märgistus	Ehitusseeria	Töörõhk bar	Ø d2 (mm)	G1	G2	Ø D (mm)	i (mm)	L1 (mm)	L2 (mm)	L3 (mm)	L4 (mm)	SW (mm)	S1 (mm)	S2 (mm)
STOR 04 LL VA	LL	PN 100	4	G 1/8" -28	M 8 x 1	14	8	24	11,0	10,5	27,0	18	17	10
STOR 06 LL VA	LL	PN 100	6	G 1/8" -28	M 10 x 1	14	8	24	11,0	10,5	27,0	18	17	12
STOR 08 LL VA	LL	PN 100	8	G 1/8" -28	M 12 x 1	14	8	24	11,5	14,0	29,0	18	24	14
STOR NW 04 HL VA	L	PN 250	6	G 1/8" -28	M 12 x 1,5	14	8	24	12,0	10,5	27,0	17	17	14
STOR NW 06 HL VA	L	PN 250	8	G 1/4" -19	M 14 x 1,5	18	12	30	14,5	14,0	29,0	22	19	17
STOR NW 08 HL VA	L	PN 250	10	G 1/4" -19	M 18 x 1,5	18	12	30	15,5	14,0	30,0	22	19	19
STOR NW 10 HL 1/4 VA	L	PN 250	12	G 1/4" -19	M 18 x 1,5	22	12	36	18,0	16,5	33,0	27	24	22
STOR NW 10 HL VA	L	PN 250	12	G 3/8" -19	M 18 x 1,5	22	12	36	18,0	16,5	33,0	27	24	22
STOR NW 13 HL VA	L	PN 250	15	G 1/2" -14	M 22 x 1,5	26	14	45	21,5	21,5	30,0	32	30	27
STOR NW 16 HL VA	L	PN 250	18	G 1/2" -14	M 26 x 1,5	26	14	45	21,0	21,5	37,0	32	30	32
STOR NW 20 HL VA	L	PN 160	22	G 3/4" -14	M 30 x 2	32	16	53	27,5	24,0	44,0	41	36	36
STOR NW 25 HL VA	L	PN 160	28	G 1" -11	M 36 x 2	39	18	66	32,0	30,5	49,0	50	46	41
STOR NW 32 HL VA	L	PN 160	35	G 1.1/4" -11	M 45 x 2	35	20	76	36,0	35,5	58,0	60	55	50
STOR NW 40 HL VA	L	PN 160	42	G 1.1/2" -11	M 52 x 2	55	22	87	40,5	40,5	63,0	70	60	60
STOR NW 03 HS VA	S	PN 315	6	G 1/4" -19	M 14 x 1,5	18	12	30	16,5	14,0	31,0	22	19	17
STOR NW 04 HS VA	S	PN 315	8	G 1/4" -19	M 16 x 1,5	18	12	30	16,5	14,0	31,0	22	19	19
STOR NW 06 HS 1/4 VA	S	PN 315	10	G 1/4" -19	M 18 x 1,5	18	12	30	18,5	14,0	35,0	27	22	22
STOR NW 06 HS VA	S	PN 315	10	G 3/8" -19	M 18 x 1,5	22	12	36	18,5	16,5	35,0	27	24	22
STOR NW 08 HS VA	S	PN 315	12	G 3/8" -19	M 20 x 1,5	22	12	36	18,5	16,5	35,0	27	24	24
STOR NW 10 HS VA	S	PN 315	14	G 1/2" -14	M 22 x 1,5	26	14	45	22,5	21,5	30,5	32	30	27
STOR NW 13 HS VA	S	PN 315	16	G 1/2" -14	M 24 x 1,5	26	14	45	22,0	21,5	40,0	32	30	30
STOR NW 16 HS VA	S	PN 315	20	G 1/2" -14	M 30 x 2	26	14	45	22,0	21,5	40,0	32	30	30
STOR NW 20 HS VA	S	PN 160	25	G 1" -11	M 36 x 2	39	18	66	31,5	30,5	56,0	50	46	46
STOR NW 25 HS VA	S	PN 160	30	G 1.1/4" -11	M 42 x 2	49	20	76	37,0	35,5	64,0	60	55	50
STOR NW 32 HS VA	S	PN 160	38	G 1.1/2" -11	M 52 x 2	55	22	87	41,5	40,5	72,0	70	60	60

Ehitusseeria: LL = väga kerge L = kerge S = raske - PN = nimirõhk PB = maks. töörõhk - Ø d2 = toru välisläbimõõt

Toote variandid

XSTOR VA Suunatavad liitmikud ventiilita, T-kujulised, Liitmik (ilma mutri ja lõikurrõngata)