

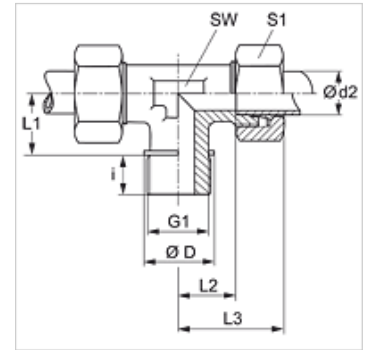
# TM VA

Sissekeeratav ühendus, T-kujuline

**HANSA FLEX**

## Omadused

Ühendus 1	Meetriline väliskeere, silindriline
Tihenditüüp 1	B-vorm
Ühendus 2 + 3	M-keere välis, silindriline
Tihenditüüp 2 + 3	24° sisekoonus
Tüüp	Sissekeeratav liitmik .
Ehitustüüp	T-kujuline
Tavaline	DIN 2353 ISO 8434-1
Komplektis	Torumutri ja löikurrõngaga liitmik
Materjal	Roostevaba teras



## Vihje

Viiteid monteerimise, paigaldamise, survetugevuse ja lubatud töötemperatuuride kohta leiata toruühenduste tehnilisest juhendist.

## Artikkel

Märgistus	Ehitusseeria	Töörõhk bar	Ø d2 (mm)	G1	Ø D (mm)	i (mm)	L1 (mm)	L2 (mm)	L3 (mm)	SW (mm)	S1
TM NW 20 HL VA	L	PN 160	22	M 26 x 1,5	31	16	26	27,5	44	27	36
TM NW 25 HL VA	L	PN 160	28	M 33 x 2	39	18	30	30,5	47	36	41
TM NW 32 HL VA	L	PN 160	35	M 42 x 2	49	20	34	34,5	56	41	50
TM NW 40 HL VA	L	PN 160	42	M 48 x 2	55	22	39	40,0	63	50	60
TM NW 16 HS VA	S	PN 400	20	M 27 x 2	32	16	26	26,5	48	27	36
TM NW 20 HS VA	S	PN 250	25	M 33 x 2	39	18	30	30,0	54	36	46
TM NW 25 HS VA	S	PN 160	30	M 42 x 2	49	20	34	35,5	62	41	50
TM NW 32 HS VA	S	PN 160	38	M 48 x 2	55	22	39	41,0	72	50	60

Ehitusseeria: LL = väga kerge L = kerge S = raske – PN = nimirõhk PB = maks. töörõhk – Ø d2 = toru välisläbimõõt

## Toote variandid

TM	Sissekeeratav ühendus, T-kujuline, Teras
XTM VA	Sissekeeratav ühendus, T-kujuline, Roostevaba teras