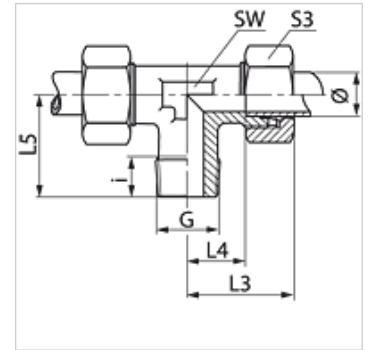


Omadused

Ühendus 1	NPT-väliskeere
Tihenditüüp 1	Keermestihend
Ühendus 2 + 3	M-keere välis, silindriline
Tihenditüüp 2 + 3	24° sisekoonus
Tüüp	Sissekeeratav liitmik .
Ehitustüüp	T-kujuline
Tavaline	DIN 3865
Komplektis	Torumutri ja lõikurrõngaga liitmik
Materjal	Teras
Pinnatöötlus	galvaniseeritud



Vihje

Viiteid monteerimise, paigaldamise, survetugevuse ja lubatud töötemperatuuride kohta leiate toruühenduste tehnilisest juhendist.

Artikkel

Märgistus	Ehitusseeria	Töörõhk bar	Toru välimine Ø (mm)	G	i (mm)	L3 (mm)	L4 (mm)	L5 (mm)	SW (mm)	S3
TN 04 LL	LL	PN 100	4	1/8" -27 NPT	8	21	11,0	17	9	10
TN 05 LL	LL	PN 100	5	1/8" -27 NPT	8	21	9,5	17	9	12
TN 06 LL	LL	PN 100	6	1/8" -27 NPT	8	21	9,5	17	9	12
TN 08 LL	LL	PN 100	8	1/8" -27 NPT	8	23	11,5	20	12	14
TN NW 04 HL	L	PN 315	6	1/8" -27 NPT	8	27	12,0	20	12	14
TN NW 04 HL 1/4	L	PN 315	6	1/4" -18 NPT	10	27	12,0	20	12	14
TN NW 06 HL	L	PN 315	8	1/4" -18 NPT	12	29	14,0	26	12	17
TN NW 08 HL	L	PN 315	10	1/4" -18 NPT	12	30	15,0	27	14	19
TN NW 10 HL	L	PN 315	12	3/8" -18 NPT	12	32	17,0	28	17	22
TN NW 13 HL	L	PN 315	15	1/2" -14 NPT	14	36	21,0	34	19	27
TN NW 16 HL	L	PN 315	18	1/2" -14 NPT	14	40	23,5	36	24	32
TN NW 20 HL	L	PN 160	22	3/4" -14 NPT	16	44	27,5	42	27	36
TN NW 25 HL	L	PN 160	28	1" -11,5 NPT	16	47	30,5	48	36	41
TN NW 32 HL	L	PN 160	35	1.1/4" -11,5 NPT	20	56	34,5	54	41	50
TN NW 40 HL	L	PN 160	42	1.1/2" -11,5 NPT	22	63	40,0	61	50	60
TN NW 03 HS	S	PN 630	6	1/4" -18 NPT	12	31	16,0	26	12	17
TN NW 04 HS	S	PN 630	8	1/4" -18 NPT	12	32	17,0	27	14	19
TN NW 06 HS	S	PN 630	10	3/8" -18 NPT	12	34	17,5	28	17	22
TN NW 08 HS	S	PN 630	12	3/8" -18 NPT	12	38	21,5	28	17	24
TN NW 10 HS	S	PN 630	14	1/2" -14 NPT	14	40	22,0	32	19	27
TN NW 13 HS	S	PN 400	16	1/2" -14 NPT	14	43	24,5	32	24	30
TN NW 16 HS	S	PN 400	20	3/4" -14 NPT	16	48	26,5	42	27	36
TN NW 20 HS	S	PN 400	25	1" -11,5 NPT	18	54	30,0	48	36	46
TN NW 25 HS	S	PN 400	30	1.1/4" -11,5 NPT	20	62	35,5	54	41	50
TN NW 32 HS	S	PN 315	38	1.1/2" -11,5 NPT	22	72	41,0	61	50	60

Ehitusseeria: LL = väga kerge L = kerge S = raske - PN = nimirõhk PB = maks. töörõhk - Ø = toru välisläbimõõt

Toote variandid

TN VA	Sissekeeratav ühendus, T-kujuline, Roostevaba teras
XTN	Sissekeeratav ühendus, T-kujuline, Teras