

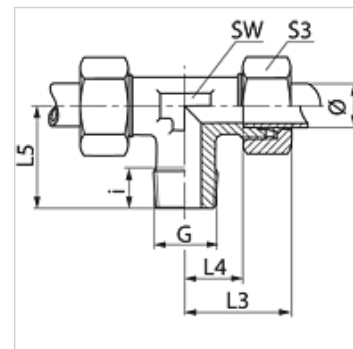
# TRK MG

Sissekeeratav ühendus, T-kujuline

**HANSA FLEX**

## Omadused

Ühendus 1	BSPT-väliskeere, kooniline
Tihenditüüp 1	Keermestihend
Ühendus 2 + 3	M-keere välis, silindriiline
Tihenditüüp 2 + 3	24° sisekoonus
Tüüp	Sissekeeratav liitmik .
Ehitustüüp	T-kujuline
Tavaline	DIN 2353 ISO 8434-1
Komplektis	Torumutri ja lõikurrõngaga liitmik
Materjal	Messing



## Vihje

Viiteid monteerimise, paigaldamise, survetugevuse ja lubatud töötemperatuuride kohta leiata toruühenduste tehnilisest juhendist.

## Artikkel

Märgistus	Ehitusseeria	Töörõhk bar	Toru välimine Ø (mm)	G	i (mm)	L3 (mm)	L4 (mm)	L5 (mm)	SW (mm)	S3
TR 06 LL MG	LL	PN 63	6	R 1/8" K	8	21	9,5	17	9	12
TR NW 04 HL MG	L	PN 200	6	R 1/8" K	8	27	12,0	20	12	14
TR NW 06 HL MG	L	PN 200	8	R 1/4" K	12	29	14,0	26	12	17
TR NW 08 HL MG	L	PN 200	10	R 1/4" K	12	30	15,0	27	14	19
TR NW 10 HL MG	L	PN 200	12	R 3/8" K	12	32	17,0	28	17	22
TR NW 13 HL MG	L	PN 200	15	R 1/2" K	14	36	21,0	34	19	27
TR NW 03 HS MG	S	PN 250	6	R 1/4" K	12	31	16,0	26	12	17
TR NW 06 HS MG	S	PN 250	10	R 3/8" K	12	34	17,5	28	17	22

Ø = toru välisläbimõõt – Ehitusseeria: LL = väga kerge L = kerge S = raske – PN = nimirõhk PB = maks. töörõhk

## Toote variandid

TRK	Sissekeeratav liitmik, T-kujuline, Teras
TRK VA	Sissekeeratav ühendus, T-kujuline, Roostevaba teras