

### Omadused

**Ühendus 1** Meetriline väliskeere, silindriline

**Tihenditüüp 1** B-vorm

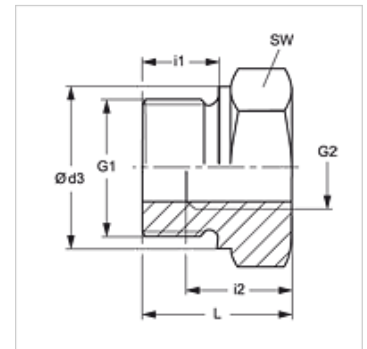
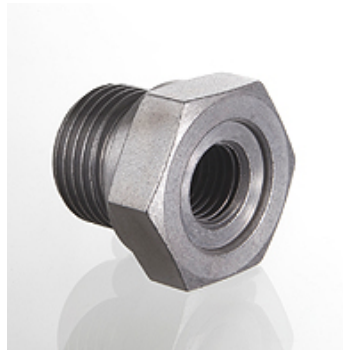
**Ühendus 2** M-keere sise, silindriline

**Tüüp** Üleminek

**Ehitustüüp** lühike

**Materjal** Teras

**Pinnatöötlus** galvaniseeritud



### Vihje

Viiteid monteerimise, paigaldamise, survetugevuse ja lubatud töötemperatuuride kohta leiata toruühenduste tehnilisest juhendist.

### Artikkel

Märgistus	Töörõhk bar	G1	G2	Ø d3 (mm)	i1 (mm)	i2 (mm)	L (mm)	SW (mm)
<b>RIK M 14 12-1</b>	PN 400	M 14 x 1,5	M 12 x 1	19	12	10	20	24
<b>RIK M 16 12</b>	PN 400	M 16 x 1,5	M 12 x 1,5	21	12	10	24	27
<b>RIK M 16 12-1</b>	PN 400	M 16 x 1,5	M 12 x 1	27	12	12	24	27
<b>RIK M 22 12</b>	PN 400	M 22 x 1,5	M 12 x 1,5	27	14	12	24	27
<b>RIK M 22 14</b>	PN 400	M 22 x 1,5	M 14 x 1,5	27	14	12	24	27

PN = nimirõhk PB = maks. töörõhk