

# RIL M

Vahelduv kahanemine, pikk

**HANSA FLEX**

## Omadused

**Ühendus 1** Meetriline väliskeere, silindriline

**Tihenditüüp 1** B-vorm

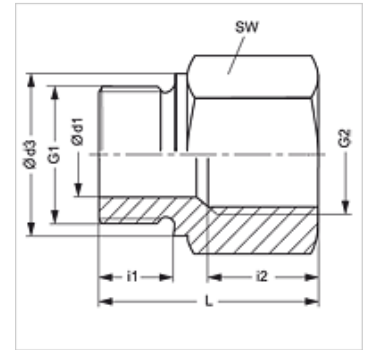
**Ühendus 2** M-keere sise, silindriline

**Tüüp** Üleminek

**Ehitustüüp** Pikk

**Materjal** Teras

**Pinnatöötlus** galvaniseeritud



## Vihje

Viiteid monteerimise, paigaldamise, survetugevuse ja lubatud töötemperatuuride kohta leiate toruühenduste tehnilisest juhendist.

## Artikkel

Märgistus	Töörõhk bar	Ø d1 (mm)	G1	G2	Ø d3 (mm)	i1 (mm)	i2 (mm)	L (mm)	SW (mm)
<b>RIL M 18 22</b>	PN 250	8	M 18 x 1,5	M 22 x 1,5	23	12	20	41	32

PN = nimirõhk PB = maks. töörõhk