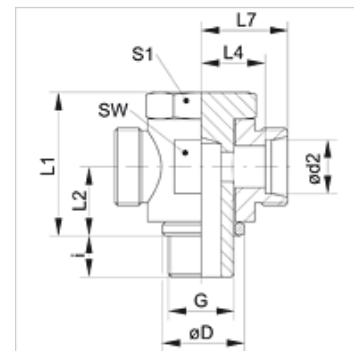


### Omadused

Ühendus 1	BSP-väliskeere, silindriline
Tihenditüüp 1	Tihendirõngas
Ühendus 2 + 3	M-keere välis, silindriline
Tihenditüüp 2 + 3	24° sisekoonus
Tüüp	Suunatav liitmik, ventiilita
Ehitustüüp	T-kujuline
Tavaline	ISO 8434-1
Komplektis	Liitmik (ilma mutri ja lõikurrõngata)
Materjal	Teras
Pinnatöötlus	galvaniseeritud



### Vihje

Viiteid monteerimise, paigaldamise, survetugevuse ja lubatud töötemperatuuride kohta leiate toruühenduste tehnilisest juhendist.

### Artikkel

Märgistus	Ehitusseeria	Töörõhk bar	Ø d2 (mm)	G	Ø D (mm)	i (mm)	L1 (mm)	L2 (mm)	L4 (mm)	L7 (mm)	SW (mm)	S1
XSTR NW 04 HL	L	PN 250	6	G 1/8" -28	14	8	24	10,5	12,0	19,0	17	17
XSTR NW 06 HL	L	PN 250	8	G 1/4" -19	18	12	30	14,0	14,5	21,5	22	19
XSTR NW 08 HL	L	PN 250	10	G 1/4" -19	18	12	30	14,0	15,5	22,5	22	19
XSTR NW 10 HL	L	PN 250	12	G 3/8" -19	22	12	36	16,5	18,0	25,0	27	24
XSTR NW 13 HL	L	PN 250	15	G 1/2" -14	26	14	45	21,5	21,5	28,5	32	30
XSTR NW 16 HL	L	PN 250	18	G 1/2" -14	26	14	45	21,5	21,0	28,5	32	30
XSTR NW 20 HL	L	PN 160	22	G 3/4" -14	32	16	53	24,0	27,5	35,0	41	36
XSTR NW 25 HL	L	PN 160	28	G 1" -11	39	18	66	30,5	32,0	39,5	50	46
XSTR NW 32 HL	L	PN 160	35	G 1.1/4" -11	49	20	76	35,5	36,0	46,5	60	55
XSTR NW 40 HL	L	PN 160	42	G 1.1/2" -11	55	22	87	40,5	40,5	51,5	70	60
XSTR NW 03 HS	S	PN 315	6	G 1/4" -19	18	12	30	14,0	16,5	23,5	22	19
XSTR NW 04 HS	S	PN 315	8	G 1/4" -19	18	12	30	14,0	16,5	23,5	22	19
XSTR NW 06 HS	S	PN 315	10	G 3/8" -19	22	12	36	16,5	18,5	26,0	27	24
XSTR NW 08 HS	S	PN 315	12	G 3/8" -19	22	12	36	16,5	18,5	26,0	27	24
XSTR NW 10 HS	S	PN 315	14	G 1/2" -14	26	14	45	21,5	22,5	30,5	32	30
XSTR NW 13 HS	S	PN 315	16	G 1/2" -14	26	14	45	21,5	22,0	30,5	32	30
XSTR NW 16 HS	S	PN 160	20	G 3/4" -14	32	16	53	24,0	26,5	37,0	41	36
XSTR NW 20 HS	S	PN 160	25	G 1" -11	39	18	66	30,5	31,5	43,5	50	46
XSTR NW 25 HS	S	PN 160	30	G 1.1/4" -11	49	20	76	35,5	37,0	50,5	60	55
XSTR NW 32 HS	S	PN 160	38	G 1.1/2" -11	55	22	87	40,5	41,5	57,5	70	60

Ehitusseeria: LL = väga kerge L = kerge S = raske – PN = nimirõhk PB = maks. töörõhk – Ø d2 = toru välisläbimõõt

### Toote variandid

**STR** Suunatavad liitmikud ventiilita, T-kujulised, Torumutri ja lõikurrõngaga liitmik