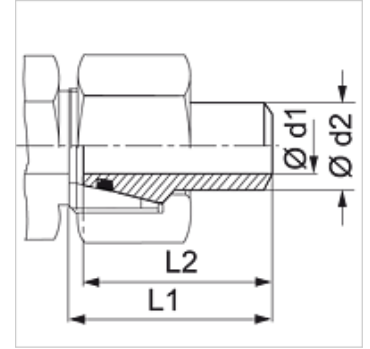


### Omadused

<b>Ühendus 1</b>	Meetrilise toru keevisliitmik
<b>Tihenditüüp 2</b>	O-rõngaga 24° väliskoonus
<b>Tüüp</b>	Külgekeevitatav koonustihend
<b>Ehitustüüp</b>	Sirge
<b>Tavaline</b>	DIN 3865
<b>Materjal</b>	Roostevaba teras



### Vihje

Viiteid monteerimise, paigaldamise, survetugevuse ja lubatud töötemperatuuride kohta leiata toruühenduste tehnilisest juhendist.

### Tellimisinfo

NBR tihendid  
FPM (Viton) nõudmisel

### Artikkel

Märgistus	Ehitusseeria	Töörõhk bar	Ø d1 (mm)	Ø d2 (mm)	L1 (mm)	L2 (mm)	OR
SA NW 13 DKOL 1.5 VA	L	PN 270	12	15	38,0	36,0	12,0 x 2,0
SA NW 13 DKOL 2 VA	L	PN 315	11	15	38,0	36,0	12,0 x 2,0
SA NW 13 DKOL 2.5 VA	L	PN 315	10	15	35,0	34,5	12,0 x 2,0
SA NW 16 DKOL 1.5 VA	L	PN 225	15	18	39,0	37,0	15,0 x 2,0
SA NW 16 DKOL 2.0 VA	L	PN 300	14	18	39,0	37,0	15,0 x 2,0
SA NW 16 DKOL 2.5 VA	L	PN 315	13	18	37,0	36,0	15,0 x 2,0
SA NW 20 DKOL 2.0 VA	L	PN 160	18	22	40,5	38,5	20,0 x 2,0
SA NW 20 DKOL 2.5 VA	L	PN 160	17	22	39,5	37,5	20,0 x 2,0
SA NW 20 DKOL 3.0 VA	L	PN 160	16	22	40,5	38,5	20,0 x 2,0
SA NW 25 DKOL 2.0 VA	L	PN 160	24	28	43,5	41,5	26,0 x 2,0
SA NW 25 DKOL 2.5 VA	L	PN 160	23	28	53,0	48,0	26,0 x 2,0
SA NW 25 DKOL 3 VA	L	PN 160	22	28	42,5	47,0	26,0 x 2,0
SA NW 32 DKOL 2.0 VA	L	PN 154	31	35	49,0	47,0	32,0 x 2,5
SA NW 32 DKOL 2.5 VA	L	PN 160	30	35	49,0	47,0	32,0 x 2,5
SA NW 32 DKOL 3.0 VA	L	PN 160	29	35	49,0	47,0	32,0 x 2,5
SA NW 32 DKOL 3.5 VA	L	PN 160	28	35	49,5	47,0	32,0 x 2,5
SA NW 32 DKOL 4 VA	L	PN 160	27	35	49,0	47,0	32,0 x 2,5
SA NW 40 DKOL 2.0 VA	L	PN 160	38	42	49,0	47,0	38,0 x 2,5
SA NW 40 DKOL 2.5 VA	L	PN 160	37	42	49,0	47,0	38,0 x 2,5
SA NW 40 DKOL 3 VA	L	PN 160	36	42	50,0	47,0	38,0 x 2,5
SA NW 40 DKOL 4 VA	L	PN 160	34	42	49,0	47,0	38,0 x 2,5

Ehitusseeria: LL = väga kerge L = kerge S = raske – PN = nimirõhk PB = maks. töörõhk – d2 = toru välisläbimõõt

### Toote variandid

SA DKOL Külgekeevitatav koonustihend, Teras