

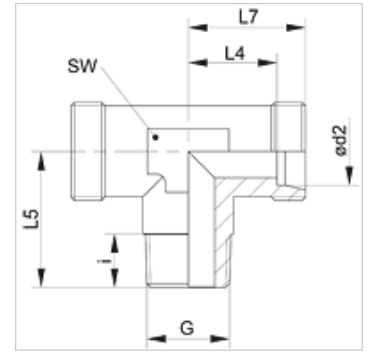
XTMK VA

Sissekeeratav ühendus, T-kujuline

HANSA FLEX

Omadused

Ühendus 1	M-keere välis, kooniline
Tihenditüüp 1	Keermestihend
Ühendus 2 + 3	M-keere välis, silindriline
Tihenditüüp 2 + 3	24° sisekoonus
Tüüp	Sissekeeratav liitmik .
Ehitustüüp	T-kujuline
Tavaline	DIN 3906
Komplektis	Liitmik (ilma mutri ja lõikurrõngata)
Materjal	Roostevaba teras



Vihje

Viiteid monteerimise, paigaldamise, survetugevuse ja lubatud töötemperatuuride kohta leiata toruühenduste tehnilisest juhendist.

Artikkel

Märgistus	Ehitusseeria	Töörõhk bar	Ø d2 (mm)	G	i (mm)	L4 (mm)	L5 (mm)	L7 (mm)	SW (mm)
XTM 04 LL VA	LL	PN 100	4	M 8 x 1 K	8	11,0	17	15	9
XTM 04 LL 6 VA	LL	PN 100	4	M 6 x 1 K	8	11,0	17	15	9
XTM 06 LL VA	LL	PN 100	6	M 10 x 1 K	8	9,5	17	15	9
XTM 06 LL 6 VA	LL	PN 100	6	M 6 x 1 K	8	9,5	17	15	9
XTM 06 LL 8 VA	LL	PN 100	6	M 8 x 1 K	8	9,5	17	15	9
XTM 06 LL 10 VA	LL	PN 100	6	M 10 x 1 K	8	9,5	17	15	9
XTM 08 LL VA	LL	PN 100	8	M 10 x 1 K	8	11,5	20	17	12
XTM NW 04 HL VA	L	PN 315	6	M 10 x 1 K	8	12,0	20	19	12
XTM NW 06 HL VA	L	PN 315	8	M 12 x 1,5 K	12	14,0	26	21	12
XTM NW 08 HL VA	L	PN 315	10	M 14 x 1,5 K	12	15,0	27	22	14
XTM NW 10 HL VA	L	PN 315	12	M 16 x 1,5 K	12	17,0	28	24	17
XTM NW 13 HL VA	L	PN 315	15	M 18 x 1,5 K	12	21,0	32	28	19
XTM NW 16 HL VA	L	PN 315	18	M 22 x 1,5 K	14	23,5	34	31	24
XTM NW 03 HS VA	S	PN 400	6	M 12 x 1,5 K	12	16,0	26	23	12
XTM NW 04 HS VA	S	PN 400	8	M 14 x 1,5 K	12	17,0	26	24	14
XTM NW 06 HS VA	S	PN 400	10	M 16 x 1,5 K	12	17,5	27	25	17
XTM NW 08 HS VA	S	PN 400	12	M 18 x 1,5 K	12	21,5	28	29	19
XTM NW 10 HS VA	S	PN 400	14	M 20 x 1,5 K	14	22,0	32	30	19
XTM NW 13 HS VA	S	PN 400	16	M 22 x 1,5 K	14	24,5	32	33	24

Ehitusseeria: LL = väga kerge L = kerge S = raske - PN = nimirõhk PB = maks. töörõhk - Ø = toru välisläbimõõt

Toote variandid

XTMK	Sissekeeratav ühendus, T-kujuline, Teras
TMK VA	Sissekeeratav ühendus, T-kujuline, Roostevaba teras