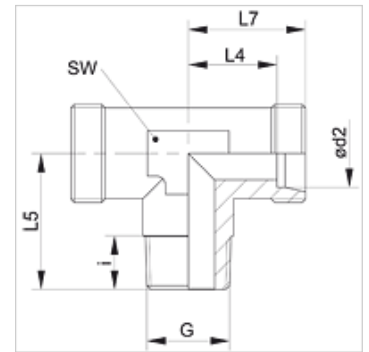


Omadused

Ühendus 1	NPT-väliskeere
Tihenditüüp 1	Keermestihend
Ühendus 2 + 3	M-keere välis, silindriline
Tihenditüüp 2 + 3	24° sisekoonus
Tüüp	Sissekeeratav liitmik .
Ehitustüüp	T-kujuline
Tavaline	DIN 2353
Komplektis	Liitmik (ilma mutri ja lõikurrõngata)
Materjal	Teras
Pinnatöötlus	galvaniseeritud



Vihje

Viiteid monteerimise, paigaldamise, survetugevuse ja lubatud töötemperatuuride kohta leiate toruühenduste tehnilisest juhendist.

Artikkel

Märgistus	Ehitusseeria	Töörõhk bar	Ø d2 (mm)	G	i (mm)	L4 (mm)	L5 (mm)	L7 (mm)	SW (mm)
XTN 04 LL	LL	PN 100	4	1/8" -27 NPT	8	11,0	17	15	9
XTN 05 LL	LL	PN 100	5	1/8" -27 NPT	8	9,5	17	15	9
XTN 06 LL	LL	PN 100	6	1/8" -27 NPT	8	9,5	17	15	9
XTN 08 LL	LL	PN 100	8	1/8" -27 NPT	8	11,5	20	17	12
XTN NW 04 HL	L	PN 315	6	1/8" -27 NPT	8	12,0	20	19	12
XTN NW 04 HL 1/4	L	PN 315	6	1/4" -18 NPT	12	12,0	25	19	12
XTN NW 06 HL	L	PN 315	8	1/4" -18 NPT	12	14,0	26	21	12
XTN NW 08 HL	L	PN 315	10	1/4" -18 NPT	12	15,0	27	22	14
XTN NW 10 HL	L	PN 315	12	3/8" -18 NPT	12	17,0	28	24	17
XTN NW 13 HL	L	PN 315	15	1/2" -14 NPT	14	21,0	34	26	19
XTN NW 16 HL	L	PN 315	18	1/2" -14 NPT	14	23,5	36	31	24
XTN NW 20 HL	L	PN 160	22	3/4" -14 NPT	16	27,5	42	35	27
XTN NW 25 HL	L	PN 160	28	1" -11,5 NPT	18	30,5	48	38	36
XTN NW 32 HL	L	PN 160	35	1.1/4" -11,5 NPT	20	34,5	54	45	41
XTN NW 40 HL	L	PN 160	42	1.1/2" -11,5 NPT	22	40,0	61	51	50
XTN NW 03 HS	S	PN 630	6	1/4" -18 NPT	12	16,0	26	23	12
XTN NW 04 HS	S	PN 630	8	1/4" -18 NPT	12	17,0	27	24	14
XTN NW 06 HS	S	PN 630	10	3/8" -18 NPT	12	17,5	28	35	17
XTN NW 08 HS	S	PN 630	12	3/8" -18 NPT	12	21,5	31	30	17
XTN NW 10 HS	S	PN 630	14	1/2" -14 NPT	14	22,0	32	30	19
XTN NW 13 HS	S	PN 400	16	1/2" -14 NPT	14	24,5	32	33	24
XTN NW 16 HS	S	PN 400	20	3/4" -14 NPT	16	26,5	42	37	27
XTN NW 20 HS	S	PN 400	25	1" -11,5 NPT	18	30,0	48	42	36
XTN NW 25 HS	S	PN 400	30	1.1/4" -11,5 NPT	20	35,5	54	49	41
XTN NW 32 HS	S	PN 315	38	1.1/2" -11,5 NPT	22	41,0	61	57	50

Ehitusseeria: LL = väga kerge L = kerge S = raske – PN = nimirõhk PB = maks. töörõhk – Ø = toru välisläbimõõt

Toote variandid

XTN VA	Sissekeeratav ühendus, T-kujuline, Roostevaba teras
TN	Sissekeeratav ühendus, T-kujuline, Teras