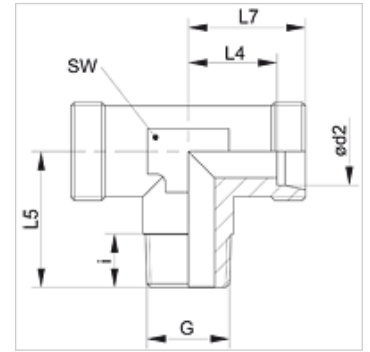


Omadused

Ühendus 1	NPT-väliskeere
Tihenditüüp 1	Keermestihend
Ühendus 2 + 3	M-keere välis, silindriine
Tihenditüüp 2 + 3	24° sisekoonus
Tüüp	Sissekeeratav liitmik .
Ehitustüüp	T-kujuline
Tavaline	DIN 2353
Komplektis	Liitmik (ilma mutri ja lõikurrõngata)
Materjal	Roostevaba teras



Vihje

Viiteid monteerimise, paigaldamise, survetugevuse ja lubatud töötemperatuuride kohta leiata toruühenduste tehnilisest juhendist.

Artikkel

Märgistus	Ehitusseeria	Töörõhk bar	Ø d2 (mm)	G	i (mm)	L4 (mm)	L5 (mm)	L7 (mm)	SW (mm)
XTN 06 LL VA	LL	PN 100	6	1/8" -27 NPT	8	9,5	17	15	9
XTN 08 LL VA	LL	PN 100	8	1/8" -27 NPT	8	11,5	20	17	12
XTN NW 04 HL VA	L	PN 315	6	1/8" -27 NPT	8	12,0	20	19	12
XTN NW 04 HL 1/4 VA	L	PN 315	6	1/4" -18 NPT	12	12,0	25	19	12
XTN NW 06 HL VA	L	PN 315	8	1/4" -18 NPT	12	14,0	26	21	12
XTN NW 08 HL VA	L	PN 315	10	1/4" -18 NPT	12	15,0	27	22	14
XTN NW 08 HL 3/8 VA	L	PN 315	10	3/8" -18 NPT	15	15,0	27	22	14
XTN NW 08 HL 1/2 VA	L	PN 315	10	1/2" -14 NPT	20	21,0	33	29	17
XTN NW 10 HL 1/4 VA	L	PN 315	12	1/4" -18 NPT	15	17,0	28	24	17
XTN NW 10 HL VA	L	PN 315	12	3/8" -18 NPT	12	17,0	28	24	17
XTN NW 10 HL 1/2 VA	L	PN 315	12	1/2" -14 NPT	20	21,0	34	26	17
XTN NW 13 HL VA	L	PN 315	15	1/2" -14 NPT	14	21,0	34	26	19
XTN NW 16 HL VA	L	PN 315	18	1/2" -14 NPT	14	23,5	36	31	24
XTN NW 20 HL VA	L	PN 160	22	3/4" -14 NPT	16	27,5	42	35	27
XTN NW 25 HL VA	L	PN 160	28	1" -11,5 NPT	18	30,5	48	38	36
XTN NW 32 HL VA	L	PN 160	35	1.1/4" -11,5 NPT	20	34,5	54	45	41
XTN NW 40 HL VA	L	PN 160	42	1.1/2" -11,5 NPT	22	40,0	61	51	50
XTN NW 03 HS VA	S	PN 630	6	1/4" -18 NPT	12	16,0	26	23	12
XTN NW 04 HS VA	S	PN 630	8	1/4" -18 NPT	12	17,0	27	24	14
XTN NW 06 HS VA	S	PN 630	10	3/8" -18 NPT	12	17,5	28	35	17
XTN NW 08 HS VA	S	PN 630	12	3/8" -18 NPT	12	21,5	31	30	17
XTN NW 08 HS 1/2 VA	S	PN 630	12	1/2" -14 NPT	20	21,5	34	31	19
XTN NW 10 HS VA	S	PN 630	14	1/2" -14 NPT	14	22,0	32	30	19
XTN NW 13 HS VA	S	PN 400	16	1/2" -14 NPT	14	24,5	32	33	24
XTN NW 16 HS VA	S	PN 400	20	3/4" -14 NPT	16	26,5	42	37	27
XTN NW 20 HS VA	S	PN 400	25	1" -11,5 NPT	18	30,0	48	42	36
XTN NW 25 HS VA	S	PN 400	30	1.1/4" -11,5 NPT	20	35,5	54	49	41
XTN NW 32 HS VA	S	PN 315	38	1.1/2" -11,5 NPT	22	41,0	61	57	50

Ehitusseeria: LL = väga kerge L = kerge S = raske - PN = nimirõhk PB = maks. töörõhk - Ø = toru välisläbimõõt

Toote variandid

XTN	Sissekeeratav ühendus, T-kujuline, Teras
TN VA	Sissekeeratav ühendus, T-kujuline, Roostevaba teras