

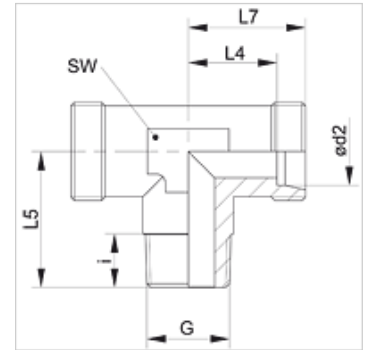
XTRK VA

Sissekeeratav liitmik, T-kujuline

HANSA FLEX

Omadused

Ühendus 1	BSPT-väliskeere, kooniline
Tihenditüüp 1	Keermestihend
Ühendus 2 + 3	M-keere välis, silindriline
Tihenditüüp 2 + 3	24° sisekoonus
Tüüp	Sissekeeratav liitmik .
Ehitustüüp	T-kujuline
Tavaline	DIN 3906
Komplektis	Liitmik (ilma mutri ja lõikurrõngata)
Materjal	Roostevaba teras



Artikkel

Märgistus	Ehitusseeria	Töörõhk bar	Ø d2 (mm)	G	i (mm)	L4 (mm)	L5 (mm)	L7 (mm)	SW (mm)
XTR 04 LL VA	LL	PN 100	4	R 1/8" K	8	11,0	17	15	9
XTR 06 LL VA	LL	PN 100	6	R 1/8" K	8	9,5	17	15	9
XTR 08 LL VA	LL	PN 100	8	R 1/8" K	8	11,5	20	17	12
XTR NW 04 HL VA	L	PN 315	6	R 1/8" K	8	12,0	20	19	12
XTR NW 04 HL 1/4 VA	L	PN 315	6	R 1/4" K	12	14,0	26	21	12
XTR NW 06 HL VA	L	PN 315	8	R 1/4" K	12	14,0	26	21	12
XTR NW 06 HL 3/8 VA	L	PN 315	8	R 3/8" K	12	15,0	28	22	14
XTR NW 08 HL VA	L	PN 315	10	R 1/4" K	12	15,0	27	22	14
XTR NW 08 HL 3/8 VA	L	PN 315	10	R 3/8" K	12	15,0	27	22	17
XTR NW 08 HL 1/2 VA	L	PN 315	10	R 1/2" K	14	21,0	33	29	17
XTR NW 10 HL 1/4 VA	L	PN 315	12	R 1/4" K	12	17,0	28	24	17
XTR NW 10 HL VA	L	PN 315	12	R 3/8" K	12	17,0	28	24	17
XTR NW 10 HL 1/2 VA	L	PN 315	12	R 1/2" K	14	20,5	34	29	17
XTR NW 13 HL VA	L	PN 315	15	R 1/2" K	14	21,0	34	28	19
XTR NW 16 HL VA	L	PN 315	18	R 1/2" K	14	23,5	34	31	24
XTR NW 03 HS VA	S	PN 400	6	R 1/4" K	12	16,0	26	23	12
XTR NW 04 HS VA	S	PN 400	8	R 1/4" K	12	17,0	26	24	14
XTR NW 06 HS VA	S	PN 400	10	R 3/8" K	12	17,5	27	25	17
XTR NW 08 HS VA	S	PN 400	12	R 3/8" K	12	21,5	28	29	19
XTR NW 08 HS 1/2 VA	S	PN 400	12	R 1/2" K	14	21,5	34	29	19
XTR NW 10 HS VA	S	PN 400	14	R 1/2" K	14	22,0	32	30	19
XTR NW 13 HS VA	S	PN 400	16	R 1/2" K	14	24,5	32	33	24

Ehitusseeria: LL = väga kerge L = kerge S = raske - PN = nimirõhk PB = maks. tööõhk - Ø = toru välisläbimõõt

Toote variandid

XTRK	Sissekeeratav liitmik, T-kujuline, Teras
TRK VA	Sissekeeratav ühendus, T-kujuline, Roostevaba teras