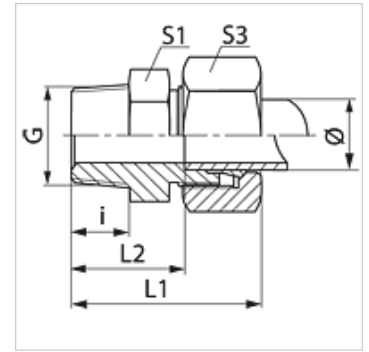


### Omadused

<b>Ühendus 1</b>	M-keere välis, kooniline
<b>Tihenditüüp 1</b>	Keermestihend
<b>Ühendus 2</b>	M-keere välis, silindriline
<b>Tihenditüüp 2</b>	24° sisekoonus
<b>Tüüp</b>	Sissekeeratav liitmik .
<b>Ehitustüüp</b>	Sirge
<b>Tavaline</b>	DIN 2353 ISO 8434-1
<b>Komplektis</b>	Torumutri ja löikurrõngaga liitmik
<b>Materjal</b>	Messing



### Artikkel

Märgistus	Ehitusseeria	Töörõhk bar	Toru välimine Ø (mm)	G	i (mm)	L1 (mm)	L2 (mm)	S1	S3
<b>VM 04 LL MG</b>	LL	PN 63	4	M 8 x 1 K	8	26,0	16,0	11	10
<b>VM 06 LL MG</b>	LL	PN 63	6	M 10 x 1 K	8	26,0	14,5	11	12
<b>VM 08 LL MG</b>	LL	PN 63	8	M 10 x 1 K	8	28,0	16,5	12	14

Ehitusseeria: LL = väga kerge L = kerge S = raske - PN = nimirõhk PB = maks. töörõhk - Ø = toru välisläbimõõt

### Toote variandid

<b>VMK</b>	Sissekeeratav liitmik, Teras
<b>VMK VA</b>	Sissekeeratav ühendus, Roostevaba teras