

K HF

Ühendus, ristikujuline, prants. Ehitusseeria

HANSA FLEX

Omadused

Ühendus 1 - 4 M-keere välis, silindriline

Tihenditüüp 1 - 4 24° sisekoonus

Tüüp Sisustamine

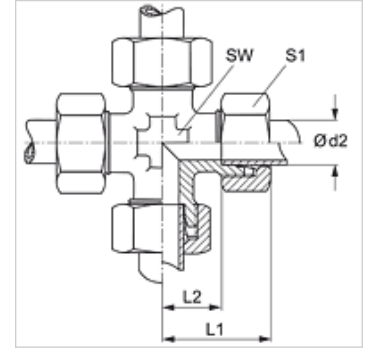
Lisa Prantsuse ehitusseeria

Ehitustüüp K-kujuline

Komplektis Torumutri ja lõikurrõngaga liitmik

Materjal Teras

Pinnatöötlus galvaniseeritud



Vihje

Viiteid monteerimise, paigaldamise, survetugevuse ja lubatud töötemperatuuride kohta leiata toruühenduste tehnilisest juhendist.

Artikkel

Märgistus	Töörõhk bar	Ø d2 (mm)	L1 (mm)	L2 (mm)	SW (mm)	S1
K NW 10 HF	PN 400	13,25	38,5	16	19	27
K NW 13 HF	PN 250	16,75	41,5	18	24	30
K NW 16 HF	PN 250	21,25	47,0	23	30	36

Ehitusseeria: LL = väga kerge L = kerge S = raske – PN = nimirõhk PB = maks. töörõhk – Ø d2 = toru välisläbimõõt