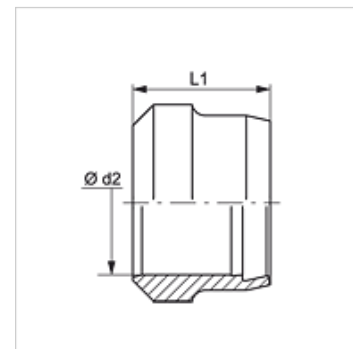
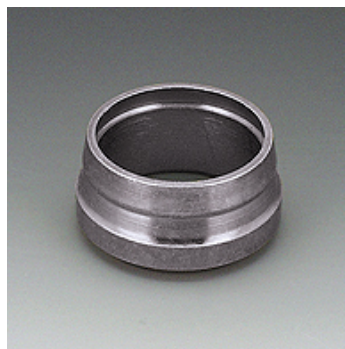


Omadused

Tüüp	Lõikurrõngas
Lisa	Prantsuse ehitusseeria
Materjal	Teras
Pinnatöötlus	galvaniseeritud



Vihje

Viiteid monteerimise, paigaldamise, survetugevuse ja lubatud töötemperatuuride kohta leiate toruühenduste tehnilisest juhendist.

Artikkel

Märgistus	Töörõhk bar	Ø d2 (mm)	L1 (mm)
SRD 13	PN 400	13,25	10,0
SRD 17	PN 400	16,75	10,0
SRD 21	PN 250	21,25	10,0
SRD 27	PN 250	26,75	10,5
SRD 33	PN 160	33,50	10,5

Ehitusseeria: LL = väga kerge L = kerge S = raske – PN = nimirõhk PB = maks. töörõhk – Ø d2 = toru välisläbimõõt