

SV HF

Vaheühendus, prants. Ehitusseeria

HANSA FLEX

Omadused

Ühendus 1 + 2 M-keere välis, silindriline

Tihenditüüp 1 + 2 24° sisekoonus

Tüüp Vaheühendus

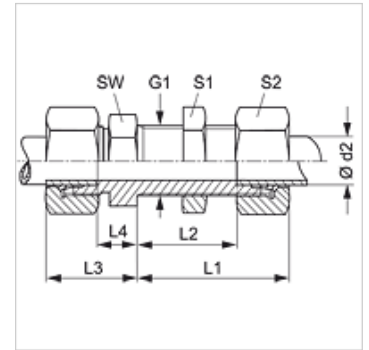
Lisa Prantsuse ehitusseeria

Ehitustüüp Sirge

Komplektis Torumutri ja lõikurrõngaga liitmik

Materjal Teras

Pinnatöötlus galvaniseeritud



Vihje

Viiteid monteerimise, paigaldamise, survetugevuse ja lubatud töötemperatuuride kohta leiata toruühenduste tehnilisest juhendist.

Artikkel

Märgistus	Töörõhk bar	Ø d2 (mm)	G1	L1 (mm)	L2 (mm)	L3 (mm)	L4 (mm)	SW (mm)	S1	S2
SV NW 10 HF	PN 400	13,25	M 20 x 1,5	47,5	25	32,5	10	27	27	27
SV NW 13 HF	PN 250	16,75	M 24 x 1,5	49,5	26	34,5	11	30	30	30
SV NW 16 HF	PN 250	21,25	M 30 x 1,5	52,0	28	37,0	13	36	36	36
SV NW 20 HF	PN 160	26,75	M 36 x 1,5	54,0	29	40,0	15	42	42	42
SV NW 25 HF	PN 160	33,50	M 45 x 1,5	58,0	33	44,0	19	55	55	55

Ehitusseeria: LL = väga kerge L = kerge S = raske – PN = nimirõhk PB = maks. töörõhk – Ø d2 = toru välisläbimõõt