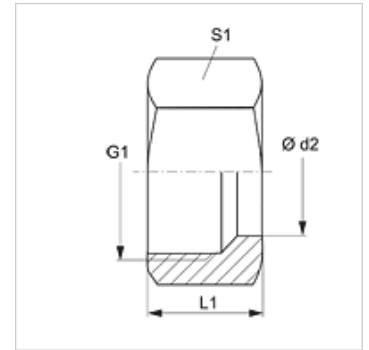
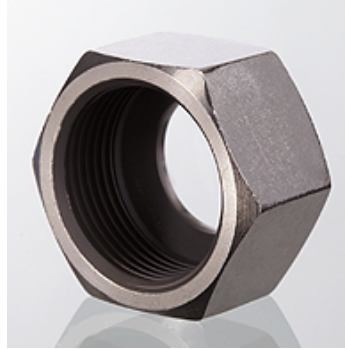


### Omadused

|                     |                        |
|---------------------|------------------------|
| <b>Ühendus 1</b>    | Meetriline mutrikeere  |
| <b>Tüüp</b>         | Torumutter             |
| <b>Lisa</b>         | Prantsuse ehitusseeria |
| <b>Materjal</b>     | Teras                  |
| <b>Pinnatöötlus</b> | galvaniseeritud        |



### Vihje

Viiteid monteerimise, paigaldamise, survetugevuse ja lubatud töötemperatuuride kohta leiate toruühenduste tehnilisest juhendist.

### Artikkel

| Märgistus   | Töörõhk bar | Ø d2 (mm) | G1         | L1 (mm) | S1 |
|-------------|-------------|-----------|------------|---------|----|
| UEM NW 10 F | PN 400      | 13,25     | M 20 x 1,5 | 17,0    | 27 |
| UEM NW 13 F | PN 400      | 16,75     | M 24 x 1,5 | 18,0    | 30 |
| UEM NW 16 F | PN 250      | 21,25     | M 30 x 1,5 | 20,5    | 36 |
| UEM NW 20 F | PN 250      | 26,75     | M 36 x 1,5 | 21,5    | 42 |
| UEM NW 25 F | PN 160      | 33,50     | M 45 x 1,5 | 23,5    | 55 |

Ehitusseeria: LL = väga kerge L = kerge S = raske – PN = nimirõhk PB = maks. töörõhk – Ø d2 = toru välisläbimõõt