

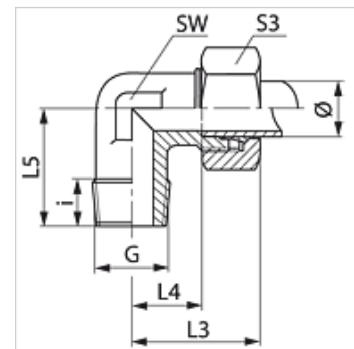
WN HF

Sissekeeratav ühendus, W90°, prants.

HANSA FLEX

Omadused

Ühendus 1	NPT-väliskeere
Tihenditüüp 1	Keermestihend
Ühendus 2	M-keere välis, silindriline
Tihenditüüp 2	24° sisekoonus
Tüüp	Sissekeeratav liitmik .
Lisa	Prantsuse ehitusseeria
Ehitustüüp	Nurk 90°
Komplektis	Torumutri ja lõikurrõngaga liitmik
Materjal	Teras
Pinnatöötlus	galvaniseeritud



Vihje

Viiteid monteerimise, paigaldamise, survetugevuse ja lubatud töötemperatuuride kohta leiate toruühenduste tehnilisest juhendist.

Artikkel

Märgistus	Töörõhk bar	Toru välimine-Ø (mm)	G	i (mm)	L3 (mm)	L4 (mm)	L5 (mm)	SW (mm)	S3
WN NW 10 HF	PN 400	13,25	3/8" -18 NPT	12,4	38,5	16	22,9	19	27
WN NW 13 HF 3/8	PN 250	16,75	3/8" -18 NPT	12,4	41,5	18	24,4	24	30

Ehitusseeria: LL = väga kerge L = kerge S = raske - PN = nimirõhk PB = maks. töörõhk - Ø = toru välisläbimõõt