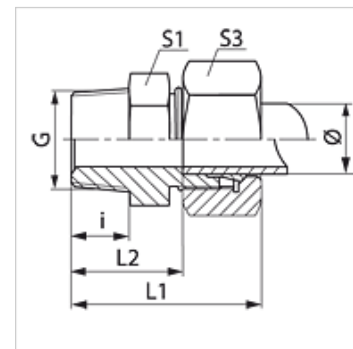


### Omadused

Ühendus 1	BSPT-väliskeere, kooniline
Tihenditüüp 1	Keermestihend
Ühendus 2	M-keere välis, silindriline
Tihenditüüp 2	24° sisekoonus
Tüüp	Sissekeeratav liitmik .
Ehitustüüp	Sirge
Tavaline	DIN 2353 ISO 8434-1
Komplektis	Torumutri ja lõikurrõngaga liitmik
Materjal	Messing



### Vihje

Viiteid monteerimise, paigaldamise, survetugevuse ja lubatud töötemperatuuride kohta leiate toruühenduste tehnilisest juhendist.

### Artikkel

Märgistus	Ehitusseeria	Töörõhk bar	Toru välimine Ø (mm)	G	i (mm)	L1 (mm)	L2 (mm)	S1	S3
VR 04 LL MG	LL	PN 63	4	R 1/8" K	8	26	16,0	11	10
VR 06 LL MG	LL	PN 63	6	R 1/8" K	8	26	14,5	11	12
VR 08 LL 1/4 MG	LL	PN 63	8	R 1/4" K	13	33	21,5	17	14
VR 08 LL MG	LL	PN 63	8	R 1/8" K	8	28	16,5	12	14
VR 10 LL MG	LL	PN 63	10	R 1/4" K	12	32	20,5	14	17
VR 12 LL MG	LL	PN 63	12	R 1/4" K	12	32	20,0	17	19

Ehitusseeria: LL = väga kerge L = kerge S = raske – PN = nimirõhk PB = maks. töörõhk – Ø = toru välisläbimõõt

### Toote variandid

VRK	Sissekeeratav liitmik, Teras
VRK VA	Sissekeeratav ühendus, Roostevaba teras