

HS R VA

Banjo polt

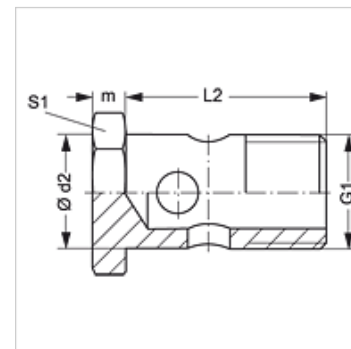
HANSA FLEX

Omadused

Ühendus 1 BSP-väliskeere, silindriline

Tüüp Banjo polt

Materjal Roostevaba teras



Artikkel

Märgistus	G1	Ø d2 (mm)	L2 (mm)	S1
HS R 1/8 VA	G 1/8" -28	9,9	19,0	14
HS R 3/8 VA	G 3/8" -19	16,6	28,0	22
HS R 1/2 VA	G 1/2" -14	20,9	39,0	27
HS R 3/4 VA	G 3/4" -14	26,4	47,0	32

SW, S1, S2 = võtme suurus

Toote variandid

HS R Banjo polt, Teras