

KM JF VA

Vastumutter

HANSA FLEX

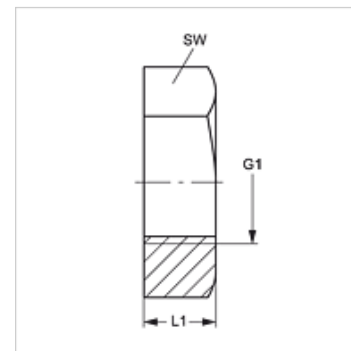
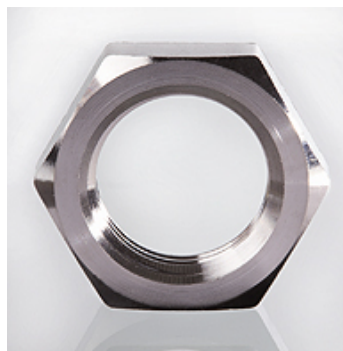
Omadused

Ühendus 1 ORFS-sisekeere

Tüüp Vastumutter

Tavaline ISO 8434-2

Materjal Roostevaba teras



Artikkel

Märgistus	G1	L1 (mm)	SW (mm)
KM 04 JF VA	9/16" -18 UNF	7	22
KM 06 JF VA	11/16" -16 UN	8	27
KM 08 JF VA	13/16" -16 UN	9	30
KM 10 JF VA	1" -14 UNS	11	32

SW = võtme suurus

Toote variandid

KM JF Vastumutter, Teras