

Omadused

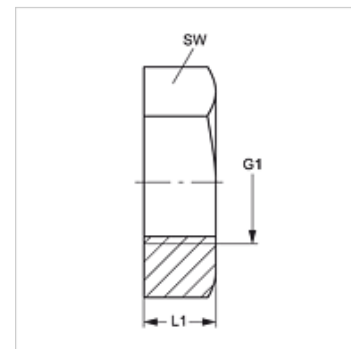
Ühendus 1 UN/UNF-sisekeere

Tüüp Vastumutter

Tavaline ISO 8434-2

Materjal Teras

Pinnatöötlus galvaniseeritud



Artikkel

Märgistus	G1	L1 (mm)	SW (mm)
KM 04 UNF	7/16" -20 UNF	6,4	17
KM 05 UNF	1/2" -20 UNF	6,4	19
KM 06 UNF	9/16" -18 UNF	6,9	22
KM 08 UNF	3/4" -16 UNF	7,9	24
KM 10 UNF	7/8 tolli – 14 UNF	9,1	30
KM 12 UNF	1.1/16" -12 UN	10,4	36
KM 16 UNF	1.5/16" -12 UN	10,4	41
KM 20 UNF	1.5/8" -12 UN	10,4	50
KM 24 UNF	1.7/8" -12 UN	10,4	55
KM 32 UNF	2.1/2" -12 UN	10,4	70

SW = võtme suurus