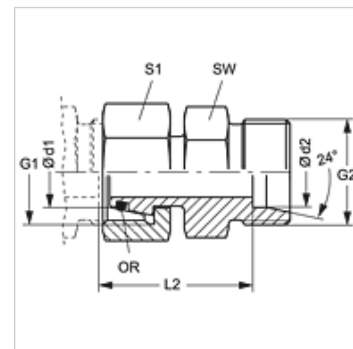


Omadused

| | |
|---------------|---------------------------------------|
| Ühendus 1 | Meetriline mutrikeere |
| Tihenditüüp 1 | O-rõngaga 24° väliskoonus |
| Ühendus 2 | M-keere välis, silindriline |
| Tihenditüüp 2 | 24° sisekoonus |
| Tüüp | Reduktsiooniklapp |
| Ehitustüüp | Sirge |
| Tavaline | DIN 2353 ISO 8434-1 |
| Komplektis | Liitmik (ilma mutri ja lõikurrõngata) |
| Materjal | Roostevaba teras |



Vihje

Viiteid monteerimise, paigaldamise, survetugevuse ja lubatud töötemperatuuride kohta leiate toruühenduste tehnilisest juhendist.

Tellimisinfo

NBR tihendid

FPM (Viton) nõudmisel

Artikkel

| Märgistus | Ehitusseeria | Töörõhk bar | Ø d1 (mm) | Ø d2 (mm) | G1 | G2 | L2 (mm) | SW (mm) | S1 | OR |
|--------------------|--------------|-------------|-----------|-----------|------------|------------|---------|---------|----|------------|
| XAOH NW 04 L VA | L | PN 315 | 6 | 6 | M 12 x 1,5 | M 12 x 1,5 | 36,0 | 12 | 14 | 4,0 x 1,5 |
| XAOH NW 06 L 04 VA | L | PN 315 | 8 | 6 | M 14 x 1,5 | M 12 x 1,5 | 24,5 | 12 | 17 | 6,0 x 1,5 |
| XAOH NW 06 L VA | L | PN 315 | 8 | 8 | M 14 x 1,5 | M 14 x 1,5 | 36,0 | 14 | 17 | 6,0 x 1,5 |
| XAOH NW 08 L 04 VA | L | PN 315 | 10 | 6 | M 16 x 1,5 | M 14 x 1,5 | 25,0 | 14 | 19 | 7,5 x 1,5 |
| XAOH NW 08 L 06 VA | L | PN 315 | 10 | 8 | M 16 x 1,5 | M 14 x 1,5 | 25,0 | 14 | 19 | 7,5 x 1,5 |
| XAOH NW 08 L VA | L | PN 315 | 10 | 10 | M 16 x 1,5 | M 16 x 1,5 | 36,0 | 17 | 19 | 7,5 x 1,5 |
| XAOH NW 10 L 04 VA | L | PN 315 | 12 | 6 | M 18 x 1,5 | M 12 x 1,5 | 26,5 | 17 | 22 | 9,0 x 1,5 |
| XAOH NW 10 L 06 VA | L | PN 315 | 12 | 8 | M 18 x 1,5 | M 14 x 1,5 | 26,5 | 17 | 22 | 9,0 x 1,5 |
| XAOH NW 10 L 08 VA | L | PN 315 | 12 | 10 | M 18 x 1,5 | M 16 x 1,5 | 27,5 | 17 | 22 | 9,0 x 1,5 |
| XAOH NW 10 L VA | L | PN 315 | 12 | 12 | M 18 x 1,5 | M 18 x 1,5 | 36,0 | 19 | 22 | 9,0 x 1,5 |
| XAOH NW 13 L 04 VA | L | PN 315 | 15 | 6 | M 22 x 1,5 | M 12 x 1,5 | 28,5 | 19 | 27 | 12,0 x 2,0 |
| XAOH NW 13 L 06 VA | L | PN 315 | 15 | 8 | M 22 x 1,5 | M 14 x 1,5 | 28,5 | 19 | 27 | 12,0 x 2,0 |
| XAOH NW 13 L 08 VA | L | PN 315 | 15 | 10 | M 22 x 1,5 | M 16 x 1,5 | 29,5 | 19 | 27 | 12,0 x 2,0 |
| XAOH NW 13 L 10 VA | L | PN 315 | 15 | 12 | M 22 x 1,5 | M 18 x 1,5 | 29,5 | 19 | 27 | 12,0 x 2,0 |
| XAOH NW 13 L VA | L | PN 315 | 15 | 15 | M 22 x 1,5 | M 22 x 1,5 | 40,0 | 24 | 27 | 12,0 x 2,0 |
| XAOH NW 16 L 04 VA | L | PN 315 | 18 | 6 | M 26 x 1,5 | M 12 x 1,5 | 29,5 | 24 | 32 | 15,0 x 2,0 |
| XAOH NW 16 L 06 VA | L | PN 315 | 18 | 8 | M 26 x 1,5 | M 14 x 1,5 | 29,5 | 24 | 32 | 15,0 x 2,0 |
| XAOH NW 16 L 08 VA | L | PN 315 | 18 | 10 | M 26 x 1,5 | M 16 x 1,5 | 30,5 | 24 | 32 | 15,0 x 2,0 |
| XAOH NW 16 L 10 VA | L | PN 315 | 18 | 12 | M 26 x 1,5 | M 18 x 1,5 | 30,5 | 24 | 32 | 15,0 x 2,0 |
| XAOH NW 16 L 13 VA | L | PN 315 | 18 | 15 | M 26 x 1,5 | M 22 x 1,5 | 31,5 | 24 | 32 | 15,0 x 2,0 |
| XAOH NW 16 L VA | L | PN 315 | 18 | 18 | M 26 x 1,5 | M 26 x 1,5 | 36,0 | 27 | 32 | 15,0 x 2,0 |
| XAOH NW 20 L 04 VA | L | PN 160 | 22 | 6 | M 30 x 2 | M 12 x 1,5 | 32,0 | 27 | 36 | 20,0 x 2,0 |
| XAOH NW 20 L 06 VA | L | PN 160 | 22 | 8 | M 30 x 2 | M 14 x 1,5 | 32,0 | 27 | 36 | 20,0 x 2,0 |
| XAOH NW 20 L 08 VA | L | PN 160 | 22 | 10 | M 30 x 2 | M 16 x 1,5 | 33,0 | 27 | 36 | 20,0 x 2,0 |
| XAOH NW 20 L 10 VA | L | PN 160 | 22 | 12 | M 30 x 2 | M 18 x 1,5 | 33,0 | 27 | 36 | 20,0 x 2,0 |
| XAOH NW 20 L 13 VA | L | PN 160 | 22 | 15 | M 30 x 2 | M 22 x 1,5 | 34,0 | 27 | 36 | 20,0 x 2,0 |
| XAOH NW 20 L 16 VA | L | PN 160 | 22 | 18 | M 30 x 2 | M 26 x 1,5 | 33,5 | 27 | 36 | 20,0 x 2,0 |
| XAOH NW 20 L VA | L | PN 160 | 22 | 22 | M 30 x 2 | M 30 x 2 | 40,0 | 32 | 36 | 20,0 x 2,0 |
| XAOH NW 25 L 04 VA | L | PN 160 | 28 | 6 | M 36 x 2 | M 12 x 1,5 | 34,0 | 32 | 41 | 26,0 x 2,0 |
| XAOH NW 25 L 06 VA | L | PN 160 | 28 | 8 | M 36 x 2 | M 14 x 1,5 | 34,0 | 32 | 41 | 26,0 x 2,0 |
| XAOH NW 25 L 08 VA | L | PN 160 | 28 | 10 | M 36 x 2 | M 16 x 1,5 | 35,0 | 32 | 41 | 26,0 x 2,0 |
| XAOH NW 25 L 10 VA | L | PN 160 | 28 | 12 | M 36 x 2 | M 18 x 1,5 | 35,0 | 32 | 41 | 26,0 x 2,0 |
| XAOH NW 25 L 13 VA | L | PN 160 | 28 | 15 | M 36 x 2 | M 22 x 1,5 | 36,0 | 32 | 41 | 26,0 x 2,0 |
| XAOH NW 25 L 16 VA | L | PN 160 | 28 | 18 | M 36 x 2 | M 26 x 1,5 | 35,5 | 32 | 41 | 26,0 x 2,0 |
| XAOH NW 25 L 20 VA | L | PN 160 | 28 | 22 | M 36 x 2 | M 30 x 2 | 37,5 | 32 | 41 | 26,0 x 2,0 |
| XAOH NW 25 L VA | L | PN 160 | 28 | 28 | M 36 x 2 | M 36 x 2 | 40,0 | 41 | 41 | 26,0 x 2,0 |
| XAOH NW 32 L 04 VA | L | PN 160 | 35 | 6 | M 45 x 2 | M 12 x 1,5 | 38,5 | 41 | 50 | 32,0 x 2,5 |
| XAOH NW 32 L 06 VA | L | PN 160 | 35 | 8 | M 45 x 2 | M 14 x 1,5 | 38,5 | 41 | 50 | 32,0 x 2,5 |
| XAOH NW 32 L 08 VA | L | PN 160 | 35 | 10 | M 45 x 2 | M 16 x 1,5 | 39,5 | 41 | 50 | 32,0 x 2,5 |

Artikkel

| Märgistus | Ehitusseeria | Töörõhk bar | Ø d1 (mm) | Ø d2 (mm) | G1 | G2 | L2 (mm) | SW (mm) | S1 | OR |
|--------------------|--------------|-------------|-----------|-----------|------------|------------|---------|---------|----|------------|
| XAOH NW 32 L 10 VA | L | PN 160 | 35 | 12 | M 45 x 2 | M 18 x 1,5 | 39,5 | 41 | 50 | 32,0 x 2,5 |
| XAOH NW 32 L 13 VA | L | PN 160 | 35 | 15 | M 45 x 2 | M 22 x 1,5 | 39,5 | 41 | 50 | 32,0 x 2,5 |
| XAOH NW 32 L 16 VA | L | PN 160 | 35 | 18 | M 45 x 2 | M 26 x 1,5 | 39,5 | 41 | 50 | 32,0 x 2,5 |
| XAOH NW 32 L 20 VA | L | PN 160 | 35 | 22 | M 45 x 2 | M 30 x 2 | 41,5 | 41 | 50 | 32,0 x 2,5 |
| XAOH NW 32 L 25 VA | L | PN 160 | 35 | 28 | M 45 x 2 | M 36 x 2 | 41,5 | 41 | 50 | 32,0 x 2,5 |
| XAOH NW 32 L VA | L | PN 160 | 35 | 35 | M 45 x 2 | M 45 x 2 | 50,0 | 46 | 50 | 32,0 x 2,5 |
| XAOH NW 40 L 04 VA | L | PN 160 | 42 | 6 | M 52 x 2 | M 12 x 1,5 | 41,0 | 50 | 60 | 38,0 x 2,5 |
| XAOH NW 40 L 06 VA | L | PN 160 | 42 | 8 | M 52 x 2 | M 14 x 1,5 | 41,0 | 50 | 60 | 38,0 x 2,5 |
| XAOH NW 40 L 08 VA | L | PN 160 | 42 | 10 | M 52 x 2 | M 16 x 1,5 | 42,0 | 50 | 60 | 38,0 x 2,5 |
| XAOH NW 40 L 10 VA | L | PN 160 | 42 | 12 | M 52 x 2 | M 18 x 1,5 | 42,0 | 50 | 60 | 38,0 x 2,5 |
| XAOH NW 40 L 13 VA | L | PN 160 | 42 | 15 | M 52 x 2 | M 22 x 1,5 | 43,0 | 50 | 60 | 38,0 x 2,5 |
| XAOH NW 40 L 16 VA | L | PN 160 | 42 | 18 | M 52 x 2 | M 26 x 1,5 | 42,0 | 50 | 60 | 38,0 x 2,5 |
| XAOH NW 40 L 20 VA | L | PN 160 | 42 | 22 | M 52 x 2 | M 30 x 2 | 44,0 | 50 | 60 | 38,0 x 2,5 |
| XAOH NW 40 L 25 VA | L | PN 160 | 42 | 28 | M 52 x 2 | M 36 x 2 | 44,0 | 50 | 60 | 38,0 x 2,5 |
| XAOH NW 40 L 32 VA | L | PN 160 | 42 | 35 | M 52 x 2 | M 45 x 2 | 43,0 | 50 | 60 | 38,0 x 2,5 |
| XAOH NW 40 L VA | L | PN 160 | 42 | 42 | M 52 x 2 | M 52 x 2 | 60,0 | 55 | 60 | 38,0 x 2,5 |
| XAOH NW 03 S VA | S | PN 630 | 6 | 6 | M 14 x 1,5 | M 14 x 1,5 | 29,0 | 14 | 17 | 4,0 x 1,5 |
| XAOH NW 04 S 03 VA | S | PN 630 | 8 | 6 | M 16 x 1,5 | M 14 x 1,5 | 28,0 | 14 | 19 | 6,0 x 1,5 |
| XAOH NW 04 S VA | S | PN 630 | 8 | 8 | M 16 x 1,5 | M 16 x 1,5 | 36,0 | 14 | 17 | 6,0 x 1,5 |
| XAOH NW 06 S 03 VA | S | PN 630 | 10 | 6 | M 18 x 1,5 | M 14 x 1,5 | 29,5 | 17 | 22 | 7,5 x 1,5 |
| XAOH NW 06 S 04 VA | S | PN 630 | 10 | 8 | M 18 x 1,5 | M 16 x 1,5 | 29,5 | 17 | 22 | 7,5 x 1,5 |
| XAOH NW 06 S VA | S | PN 630 | 10 | 10 | M 18 x 1,5 | M 18 x 1,5 | 36,0 | 19 | 22 | 7,5 x 1,5 |
| XAOH NW 08 S 03 VA | S | PN 630 | 12 | 6 | M 20 x 1,5 | M 14 x 1,5 | 30,0 | 17 | 24 | 9,0 x 1,5 |
| XAOH NW 08 S 04 VA | S | PN 630 | 12 | 8 | M 20 x 1,5 | M 16 x 1,5 | 30,0 | 17 | 24 | 9,0 x 1,5 |
| XAOH NW 08 S 06 VA | S | PN 630 | 12 | 10 | M 20 x 1,5 | M 18 x 1,5 | 30,5 | 19 | 24 | 9,0 x 1,5 |
| XAOH NW 08 S VA | S | PN 630 | 12 | 12 | M 20 x 1,5 | M 20 x 1,5 | 36,0 | 22 | 24 | 9,0 x 1,5 |
| XAOH NW 10 S 03 VA | S | PN 630 | 14 | 6 | M 22 x 1,5 | M 14 x 1,5 | 33,0 | 19 | 27 | 10,0 x 2,0 |
| XAOH NW 10 S 04 VA | S | PN 630 | 14 | 8 | M 22 x 1,5 | M 16 x 1,5 | 33,0 | 19 | 27 | 10,0 x 2,0 |
| XAOH NW 10 S 06 VA | S | PN 630 | 14 | 10 | M 22 x 1,5 | M 18 x 1,5 | 32,5 | 19 | 27 | 10,0 x 2,0 |
| XAOH NW 10 S 08 VA | S | PN 630 | 14 | 12 | M 22 x 1,5 | M 20 x 1,5 | 32,5 | 22 | 27 | 10,0 x 2,0 |
| XAOH NW 10 S VA | S | PN 630 | 14 | 14 | M 22 x 1,5 | M 22 x 1,5 | 40,0 | 24 | 27 | 10,0 x 2,0 |
| XAOH NW 13 S 03 VA | S | PN 400 | 16 | 6 | M 24 x 1,5 | M 14 x 1,5 | 34,0 | 22 | 30 | 12,0 x 2,0 |
| XAOH NW 13 S 04 VA | S | PN 400 | 16 | 8 | M 24 x 1,5 | M 16 x 1,5 | 34,0 | 22 | 30 | 12,0 x 2,0 |
| XAOH NW 13 S 06 VA | S | PN 400 | 16 | 10 | M 24 x 1,5 | M 18 x 1,5 | 33,5 | 22 | 30 | 12,0 x 2,0 |
| XAOH NW 13 S 08 VA | S | PN 400 | 16 | 12 | M 24 x 1,5 | M 20 x 1,5 | 33,5 | 22 | 30 | 12,0 x 2,0 |
| XAOH NW 13 S 10 VA | S | PN 400 | 16 | 14 | M 24 x 1,5 | M 22 x 1,5 | 35,5 | 24 | 30 | 12,0 x 2,0 |
| XAOH NW 13 S VA | S | PN 400 | 16 | 16 | M 24 x 1,5 | M 24 x 1,5 | 40,0 | 27 | 30 | 12,0 x 2,0 |
| XAOH NW 16 S 03 VA | S | PN 400 | 20 | 6 | M 30 x 2 | M 14 x 1,5 | 39,0 | 27 | 36 | 16,3 x 2,4 |
| XAOH NW 16 S 04 VA | S | PN 400 | 20 | 8 | M 30 x 2 | M 16 x 1,5 | 39,0 | 27 | 36 | 16,3 x 2,4 |
| XAOH NW 16 S 06 VA | S | PN 400 | 20 | 10 | M 30 x 2 | M 18 x 1,5 | 38,5 | 27 | 36 | 16,3 x 2,4 |
| XAOH NW 16 S 08 VA | S | PN 400 | 20 | 12 | M 30 x 2 | M 20 x 1,5 | 38,5 | 27 | 36 | 16,3 x 2,4 |
| XAOH NW 16 S 10 VA | S | PN 400 | 20 | 14 | M 30 x 2 | M 22 x 1,5 | 40,0 | 27 | 36 | 16,3 x 2,4 |
| XAOH NW 16 S 13 VA | S | PN 400 | 20 | 16 | M 30 x 2 | M 24 x 1,5 | 39,5 | 27 | 36 | 16,3 x 2,4 |
| XAOH NW 16 S VA | S | PN 400 | 20 | 20 | M 30 x 2 | M 30 x 2 | 46,0 | 32 | 36 | 16,3 x 2,4 |
| XAOH NW 20 S 03 VA | S | PN 400 | 25 | 6 | M 36 x 2 | M 14 x 1,5 | 41,5 | 32 | 46 | 20,3 x 2,4 |
| XAOH NW 20 S 04 VA | S | PN 400 | 25 | 8 | M 36 x 2 | M 16 x 1,5 | 41,5 | 32 | 46 | 20,3 x 2,4 |
| XAOH NW 20 S 06 VA | S | PN 400 | 25 | 10 | M 36 x 2 | M 18 x 1,5 | 41,0 | 32 | 46 | 20,3 x 2,4 |
| XAOH NW 20 S 08 VA | S | PN 400 | 25 | 12 | M 36 x 2 | M 20 x 1,5 | 41,0 | 32 | 46 | 20,3 x 2,4 |
| XAOH NW 20 S 10 VA | S | PN 400 | 25 | 14 | M 36 x 2 | M 22 x 1,5 | 42,5 | 32 | 46 | 20,3 x 2,4 |
| XAOH NW 20 S 13 VA | S | PN 400 | 25 | 16 | M 36 x 2 | M 24 x 1,5 | 42,0 | 32 | 46 | 20,3 x 2,4 |
| XAOH NW 20 S 16 VA | S | PN 400 | 25 | 20 | M 36 x 2 | M 30 x 2 | 42,0 | 32 | 46 | 20,3 x 2,4 |
| XAOH NW 20 S VA | S | PN 400 | 25 | 25 | M 36 x 2 | M 36 x 2 | 50,0 | 41 | 46 | 20,3 x 2,4 |
| XAOH NW 25 S 03 VA | S | PN 400 | 30 | 6 | M 42 x 2 | M 14 x 1,5 | 44,5 | 41 | 50 | 25,3 x 2,4 |
| XAOH NW 25 S 04 VA | S | PN 400 | 30 | 8 | M 42 x 2 | M 16 x 1,5 | 46,0 | 41 | 50 | 25,3 x 2,4 |
| XAOH NW 25 S 06 VA | S | PN 400 | 30 | 10 | M 42 x 2 | M 18 x 2 | 45,5 | 41 | 50 | 25,3 x 2,4 |
| XAOH NW 25 S 08 VA | S | PN 400 | 30 | 12 | M 42 x 2 | M 20 x 2 | 45,5 | 41 | 50 | 25,3 x 2,4 |
| XAOH NW 25 S 10 VA | S | PN 400 | 30 | 14 | M 42 x 2 | M 22 x 1,5 | 47,0 | 41 | 50 | 25,3 x 2,4 |
| XAOH NW 25 S 13 VA | S | PN 400 | 30 | 16 | M 42 x 2 | M 24 x 1,5 | 46,5 | 41 | 50 | 25,3 x 2,4 |
| XAOH NW 25 S 16 VA | S | PN 400 | 30 | 20 | M 42 x 2 | M 30 x 2 | 46,5 | 41 | 50 | 25,3 x 2,4 |
| XAOH NW 25 S 20 VA | S | PN 400 | 30 | 25 | M 42 x 2 | M 36 x 2 | 47,0 | 41 | 50 | 25,3 x 2,4 |
| XAOH NW 25 S VA | S | PN 400 | 30 | 30 | M 42 x 2 | M 42 x 2 | 56,0 | 46 | 50 | 25,3 x 2,4 |
| XAOH NW 32 S 03 VA | S | PN 315 | 38 | 6 | M 52 x 2 | M 14 x 1,5 | 48,5 | 50 | 60 | 33,3 x 2,4 |



Artikkel

| Märgistus | Ehitusseeria | Töörõhk bar | Ø d1 (mm) | Ø d2 (mm) | G1 | G2 | L2 (mm) | SW (mm) | S1 | OR |
|--------------------|--------------|-------------|-----------|-----------|----------|------------|---------|---------|----|------------|
| XAOH NW 32 S 04 VA | S | PN 315 | 38 | 8 | M 52 x 2 | M 16 x 1,5 | 48,5 | 50 | 60 | 33,3 x 2,4 |
| XAOH NW 32 S 06 VA | S | PN 315 | 38 | 10 | M 52 x 2 | M 18 x 1,5 | 48,0 | 50 | 60 | 33,3 x 2,4 |
| XAOH NW 32 S 08 VA | S | PN 315 | 38 | 12 | M 52 x 2 | M 20 x 1,5 | 50,0 | 50 | 60 | 33,3 x 2,4 |
| XAOH NW 32 S 10 VA | S | PN 315 | 38 | 14 | M 52 x 2 | M 22 x 1,5 | 51,5 | 50 | 60 | 33,3 x 2,4 |
| XAOH NW 32 S 13 VA | S | PN 315 | 38 | 16 | M 52 x 2 | M 24 x 1,5 | 51,0 | 50 | 60 | 33,3 x 2,4 |
| XAOH NW 32 S 16 VA | S | PN 315 | 38 | 20 | M 52 x 2 | M 30 x 2 | 51,0 | 50 | 60 | 33,3 x 2,4 |
| XAOH NW 32 S 20 VA | S | PN 315 | 38 | 25 | M 52 x 2 | M 36 x 2 | 51,5 | 50 | 60 | 33,3 x 2,4 |
| XAOH NW 32 S 25 VA | S | PN 315 | 38 | 30 | M 52 x 2 | M 42 x 2 | 52,0 | 50 | 60 | 33,3 x 2,4 |
| XAOH NW 32 S VA | S | PN 315 | 38 | 38 | M 52 x 2 | M 52 x 2 | 60,0 | 55 | 60 | 33,3 x 2,4 |

Ehitusseeria: LL = väga kerge L = kerge S = raske – PN = nimirõhk PB = maks. tööõhk – Ø d1 = toru välisläbimõõt – Ø d2 = toru välisläbimõõt

Toote variandid

XAOH Toru üleminek, Liitmik (ilma mutri ja lõikurrõngata)

AOH VA Reduktsiooniklapp, Torumutri ja lõikurrõngaga liitmik