

SW 45 HJ VA

Vaheühendusliitmik, nurk 45°

HANSA FLEX

Omadused

Ühendus 1 UN/UNF-väliskeere

Tihenditüüp 1 74° väliskoonus

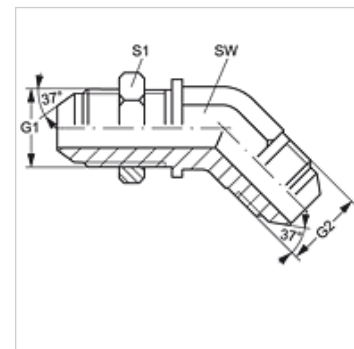
Ühendus 2 UN/UNF-väliskeere

Tihenditüüp 2 74° väliskoonus

Tüüp Vaheühendusliitmik

Ehitustüüp Nurk 45°

Materjal Roostevaba teras



Artikkel

Märgistus	G1 + G2	SW (mm)	S1
SW 45 HJ 04 VA	7/16" -20 UNF	11	17
SW 45 HJ 06 VA	9/16" -18 UNF	14	21
SW 45 HJ 08 VA	3/4" -16 UNF	19	25

SW, S1, S2 = võtme suurus

Toote variandid

SW 45 HJ Vaheühendusliitmik, nurk 45°, Teras