

# SW 90 HJ VA

Läbiviik, nurk 90°

**HANSA FLEX**

## Omadused

Ühendus 1 UN/UNF-väliskeere

Tihenditüüp 1 74° väliskoonus

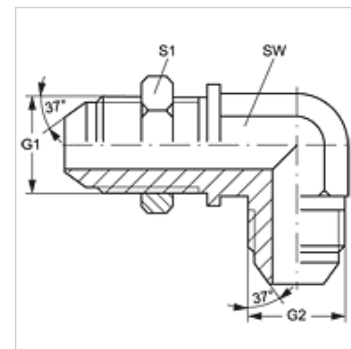
Ühendus 2 UN/UNF-väliskeere

Tihenditüüp 2 74° väliskoonus

Tüüp Vaheühendusliitmik

Ehitustüüp Nurk 90°

Materjal Roostevaba teras



## Artikkel

Märgistus	G1 + G2	SW (mm)	S1
SW 90 HJ 04 VA	7/16" -20 UNF	11	17
SW 90 HJ 06 VA	9/16" -18 UNF	14	22
SW 90 HJ 08 VA	3/4" -16 UNF	19	24
SW 90 HJ 10 VA	7/8" -14 UNF	22	30
SW 90 HJ 12 VA	1.1/16" -12 UN	27	36

SW, S1, S2 = võtme suurus

## Toote variandid

SW 90 HJ Läbiviik, nurk 90°, Teras