

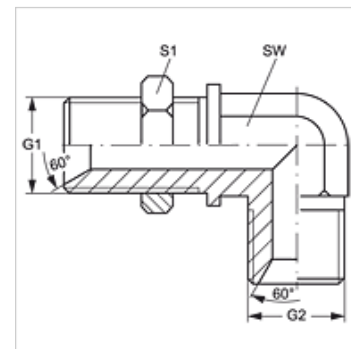
SW HB

Vaheühendusliitmik, nurk 90°

HANSA FLEX

Omadused

Ühendus 1	BSP-väliskeere, silindriline
Tihenditüüp 1	60° sisekoonus
Ühendus 2	BSP-väliskeere, silindriline
Tihenditüüp 2	60° sisekoonus
Tüüp	Vaheühendusliitmik
Ehitustüüp	Nurk 90°
Materjal	Teras
Pinnatöötlus	galvaniseeritud



Artikkel

Märgistus	G1 + G2	SW (mm)	S1
SW HB 02	G 1/8" -28	11	14
SW HB 04	G 1/4" -19	14	19
SW HB 06	G 3/8" -19	19	22
SW HB 08	G 1/2" -14	22	27
SW HB 10	G 5/8" -14	22	30
SW HB 12	G 3/4" -14	27	32
SW HB 16	G 1" -11	33	41
SW HB 20	G 1.1/4" -11	41	50
SW HB 24	G 1.1/2" -11	50	55

SW, S1, S2 = võtme suurus