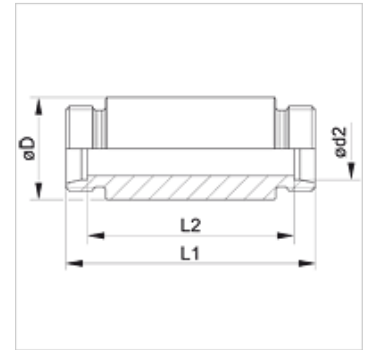


Omadused

Ühendus 1	Meetriline väliskeere, silindriline
Tihenditüüp 1	24° sisekoonus
Ühendus 2	M-keere välis, silindriline
Tihenditüüp 2	24° sisekoonus
Tüüp	Keevitav läbiviik
Ehitustüüp	Sirge
Tavaline	DIN 2353 ISO 8434-1
Komplektis	Liitmik (ilma mutri ja lõikurrõngata)
Materjal	Teras
Pinnatöötlus	fosfaaditud ja õlitatud (Znphr5f)



Vihje

Viiteid monteerimise, paigaldamise, survetugevuse ja lubatud töötemperatuuride kohta leiate toruühenduste tehnilisest juhendist.

Artikkel

Märgistus	Ehitusseeria	Töörõhk bar	Ø d2 (mm)	Ø D (mm)	L1 (mm)	L2 (mm)
XSE NW 04 HL	L	PN 315	6	18,0	70	56
XSE NW 06 HL	L	PN 315	8	20,0	70	56
XSE NW 08 HL	L	PN 315	10	22,0	72	58
XSE NW 10 HL	L	PN 315	12	25,0	72	58
XSE NW 13 HL	L	PN 315	15	28,0	84	70
XSE NW 16 HL	L	PN 315	18	32,0	84	69
XSE NW 20 HL	L	PN 160	22	36,0	88	73
XSE NW 25 HL	L	PN 160	28	40,0	88	73
XSE NW 32 HL	L	PN 160	35	50,0	92	71
XSE NW 40 HL	L	PN 160	42	60,0	92	70
XSE NW 03 HS	S	PN 630	6	20,0	74	60
XSE NW 04 HS	S	PN 630	8	22,0	74	60
XSE NW 06 HS	S	PN 630	10	25,0	74	59
XSE NW 08 HS	S	PN 630	12	28,0	74	59
XSE NW 10 HS	S	PN 630	14	30,0	88	72
XSE NW 13 HS	S	PN 400	16	35,0	88	71
XSE NW 16 HS	S	PN 400	20	38,0	92	71
XSE NW 20 HS	S	PN 400	25	45,0	96	72
XSE NW 25 HS	S	PN 400	30	50,0	100	73
XSE NW 32 HS	S	PN 315	38	60,0	104	72

Ehitusseeria: LL = väga kerge L = kerge S = raske – PN = nimirõhk PB = maks. töörõhk – Ø d2 = toru välisläbimõõt

Toote variandid

XSE VA	Vahe-keevisühendusKeevitav läbiviik, Roostevaba teras
SE	Keevitav läbiviik, Teras