

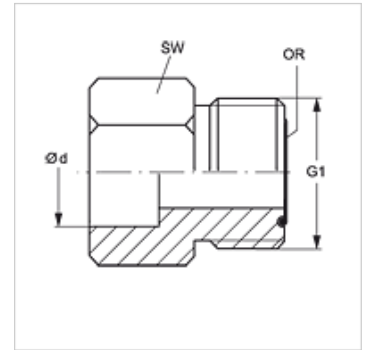
LOET HJOF

Jooteliitmik ORFS

HANSA FLEX

Omadused

| | |
|---------------|----------------------|
| Ühendus 1 | Jooteühendus |
| Ühendus 2 | ORFS-väliskeere |
| Tihenditüüp 2 | O-rõngaga lametihend |
| Tüüp | Jooteliitmik |
| Ehitustüüp | Sirge |
| Materjal | Teras |
| Pinnatöötlus | õlitatud |



Artikkel

| Märgistus | Ø d (mm) | G1 | SW (mm) | OR |
|-----------------|----------|-----------------|---------|--------------|
| LOET 04 HJOF 06 | 6 | 9/16" -18 UNF | 17 | 7,65 x 1,78 |
| LOET 04 HJOF 08 | 8 | 9/16" -18 UNF | 17 | 7,65 x 1,78 |
| LOET 04 HJOF 10 | 10 | 9/16" -18 UNF | 17 | 7,65 x 1,78 |
| LOET 06 HJOF 06 | 6 | 11/16" -16 UN | 19 | 9,25 x 1,78 |
| LOET 06 HJOF 10 | 10 | 11/16" -16 UN | 19 | 9,25 x 1,78 |
| LOET 06 HJOF 12 | 12 | 11/16" -16 UN | 19 | 9,25 x 1,78 |
| LOET 08 HJOF 12 | 12 | 13/16" -16 UN | 22 | 12,42 x 1,78 |
| LOET 08 HJOF 14 | 14 | 13/16" -16 UN | 22 | 12,42 x 1,78 |
| LOET 08 HJOF 16 | 16 | 13/16" -16 UN | 22 | 12,42 x 1,78 |
| LOET 10 HJOF 10 | 10 | 1" -14 UNS | 27 | 15,60 x 1,78 |
| LOET 10 HJOF 16 | 16 | 1" -14 UNS | 27 | 15,60 x 1,78 |
| LOET 10 HJOF 18 | 18 | 1" -14 UNS | 27 | 15,60 x 1,78 |
| LOET 12 HJOF 18 | 18 | 1.3/16" -12 UN | 32 | 18,77 x 1,78 |
| LOET 12 HJOF 20 | 20 | 1.3/16" -12 UN | 32 | 18,77 x 1,78 |
| LOET 12 HJOF 22 | 22 | 1.3/16" -12 UN | 32 | 18,77 x 1,78 |
| LOET 12 HJOF 25 | 25 | 1.3/16" -12 UN | 32 | 18,77 x 1,78 |
| LOET 16 HJOF 16 | 16 | 1.7/16" -12 UN | 41 | 23,52 x 1,78 |
| LOET 16 HJOF 25 | 25 | 1.7/16" -12 UN | 41 | 23,52 x 1,78 |
| LOET 16 HJOF 28 | 28 | 1.7/16" -12 UN | 41 | 23,52 x 1,78 |
| LOET 16 HJOF 32 | 32 | 1.7/16" -12 UN | 41 | 23,52 x 1,78 |
| LOET 20 HJOF 32 | 32 | 1.11/16" -12 UN | 46 | 29,87 x 1,78 |
| LOET 20 HJOF 35 | 35 | 1.11/16" -12 UN | 46 | 29,87 x 1,78 |
| LOET 20 HJOF 38 | 38 | 1.11/16" -12 UN | 46 | 29,87 x 1,78 |
| LOET 24 HJOF 38 | 38 | 2" -12 UN | 55 | 37,82 x 1,78 |
| LOET 32 HJOF 30 | 30 | 2.1/2" -12 UN | 75 | 48,90 x 2,62 |

Ø d = toru välisläbimõõt