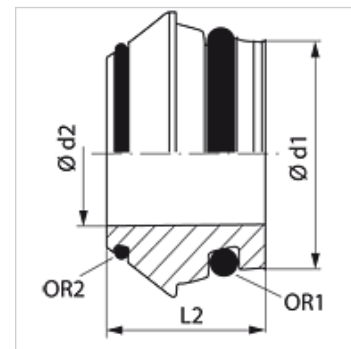


# ZR OO VA

## Vaherõngas, äärikühendus, 2 O-rõngast

### Omadused

|                 |                                      |
|-----------------|--------------------------------------|
| <b>Tüüp</b>     | 2 O-rõngaga äärikühenduse vaherõngas |
| <b>Tavaline</b> | DIN 3949                             |
| <b>Materjal</b> | Roostevaba teras                     |



### Vihje

Viiteid monteerimise, paigaldamise, survetugevuse ja lubatud töötemperatuuride kohta leiata toruühenduste tehnilisest juhendist.

### Tellimisinfo

NBR tihendid  
FPM (Viton) nõudmisel

### Artikkel

| Märgistus   | Ehitusseeria | Töörõhk bar | Ø d1 (mm) | Ø d2 (mm) | L2 (mm) | OR1        | OR2          |
|-------------|--------------|-------------|-----------|-----------|---------|------------|--------------|
| ZR OO 06 VA | L / S        | PN 630      | 6         | 3         | 11,5    | 4,0 x 1,5  | 4,40 x 0,80  |
| ZR OO 08 VA | L / S        | PN 630      | 8         | 5         | 12,0    | 6,0 x 1,5  | 6,00 x 0,80  |
| ZR OO 10 VA | L / S        | PN 630      | 10        | 6         | 12,5    | 7,5 x 1,5  | 7,50 x 0,80  |
| ZR OO 12 VA | L / S        | PN 630      | 12        | 8         | 12,5    | 9,0 x 1,5  | 9,50 x 0,80  |
| ZR OO 15 VA | L            | PN 400      | 15        | 11        | 12,5    | 12,0 x 2,0 | 12,50 x 0,80 |
| ZR OO 18 VA | L            | PN 400      | 18        | 14        | 13,0    | 15,0 x 2,0 | 15,00 x 1,00 |
| ZR OO 22 VA | L            | PN 250      | 22        | 17        | 14,2    | 20,0 x 2,0 | 18,00 x 1,00 |
| ZR OO 28 VA | L            | PN 250      | 28        | 23        | 14,7    | 26,0 x 2,0 | 23,00 x 1,00 |
| ZR OO 35 VA | L            | PN 250      | 35        | 28        | 18,5    | 32,0 x 2,5 | 30,00 x 1,00 |
| ZR OO 42 VA | L            | PN 250      | 42        | 35        | 20,5    | 38,0 x 2,5 | 37,00 x 1,00 |
| ZR OO 14 VA | S            | PN 630      | 14        | 9         | 14,0    | 10,0 x 2,0 | 11,00 x 1,00 |
| ZR OO 16 VA | S            | PN 400      | 16        | 11        | 15,0    | 12,0 x 2,0 | 12,50 x 1,00 |
| ZR OO 20 VA | S            | PN 400      | 20        | 14        | 18,5    | 16,3 x 2,4 | 16,00 x 1,00 |
| ZR OO 25 VA | S            | PN 400      | 25        | 19        | 20,0    | 20,3 x 2,4 | 20,00 x 1,00 |
| ZR OO 30 VA | S            | PN 400      | 30        | 23        | 22,0    | 25,3 x 2,4 | 25,00 x 1,00 |
| ZR OO 38 VA | S            | PN 315      | 38        | 30        | 26,0    | 33,3 x 2,4 | 32,00 x 1,78 |

Ehitusseeria: LL = väga kerge L = kerge S = raske – PN = nimirõhk PB = maks. töörõhk – Ø d1 = toru välisläbimõõt

### Toote variandid

ZR OO Vaherõngas, äärikühendus, 2 O-rõngast, Teras