

VERSCHLUSS ARI

Lukustusmutter

HANSA FLEX

Omadused

Ühendus 1 BSP-sisekeere, silindriline

Tihenditüüp 1 60° sisekoonus

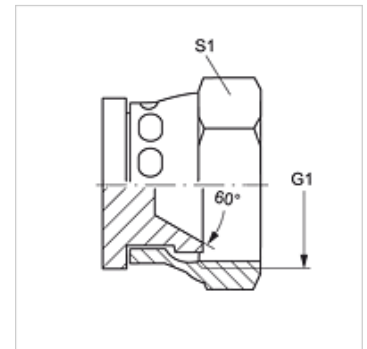
Tüüp Lukustusmutter

Ehitustüüp Sirge

Tavaühendus 2 JIS B 8363

Materjal Teras

Pinnatöötlus galvaniseeritud



Artikkel

Märgistus	G1	S1
VERSCHLUSS ARI 04	G 1/4" -19	19
VERSCHLUSS ARI 06	G 3/8" -19	22
VERSCHLUSS ARI 08	G 1/2" -14	27
VERSCHLUSS ARI 12	G 3/4" -14	37
VERSCHLUSS ARI 16	G 1" -11	41

SW, S1, S2 = võtme suurus