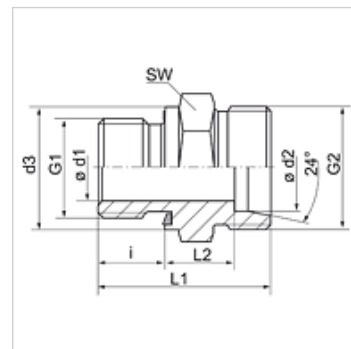


Omadused

Ühendus 1	BSP-väliskeere, silindriline
Tihenditüüp 1	E-vorm
Ühendus 2	M-keere välis, silindriline
Tihenditüüp 2	24° sisekoonus
Tüüp	Sissekeeratav liitmik .
Ehitustüüp	Sirge
Tavaline	DIN 2353 ISO 8434-1
Komplektis	Liitmik (ilma mutri ja lõikurrõngata)
Materjal	Roostevaba teras



Vihje

Viiteid monteerimise, paigaldamise, survetugevuse ja lubatud töötemperatuuride kohta leiata toruühenduste tehnilisest juhendist.

Tellimisinfo

NBR tihendid
FPM (Viton) nõudmisel

Artikkel

Märgistus	Ehitusseeria	Töörõhk bar	Ø d2 (mm)	G1	G2	Ø d3 (mm)	i (mm)	L1 (mm)	L2 (mm)	SW (mm)
XVR NW 04 HL ED VA	L	PN 315	6	G 1/8" -28	M 12 x 1,5	13,9	8	23,5	8,5	14
XVR NW 04 HL 1/4 ED VA	L	PN 315	6	G 1/4" -19	M 12 x 1,5	18,9	12	29,0	10,0	19
XVR NW 04 HL 3/8 ED VA	L	PN 315	6	G 3/8" -19	M 12 x 1,5	21,9	12	29,5	10,5	22
XVR NW 04 HL 1/2 ED VA	L	PN 315	6	G 1/2" -14	M 12 x 1,5	26,9	14	32,0	11,0	27
XVR NW 06 HL 1/8 ED VA	L	PN 315	8	G 1/8" -28	M 14 x 1,5	13,9	8	24,5	9,5	14
XVR NW 06 HL ED VA	L	PN 315	8	G 1/4" -19	M 14 x 1,5	18,9	12	29,0	10,0	19
XVR NW 06 HL 3/8 ED VA	L	PN 315	8	G 3/8" -19	M 14 x 1,5	21,9	12	30,5	11,5	22
XVR NW 06 HL 1/2 ED VA	L	PN 315	8	G 1/2" -14	M 14 x 1,5	26,9	14	33,0	12,0	27
XVR NW 08 HL 1/8 ED VA	L	PN 315	10	G 1/8" -28	M 16 x 1,5	13,9	8	25,5	10,5	17
XVR NW 08 HL ED VA	L	PN 315	10	G 1/4" -19	M 16 x 1,5	18,9	12	30,0	11,0	19
XVR NW 08 HL 3/8 ED VA	L	PN 315	10	G 3/8" -19	M 16 x 1,5	21,9	12	31,5	12,5	22
XVR NW 08 HL 1/2 ED VA	L	PN 315	10	G 1/2" -14	M 16 x 1,5	26,9	14	34,0	13,0	27
XVR NW 08 HL 3/4 ED VA	L	PN 315	10	G 3/4" -14	M 16 x 1,5	31,9	16	36,0	13,0	32
XVR NW 10 HL 1/8 ED VA	L	PN 315	12	G 1/8" -28	M 18 x 1,5	13,9	8	26,5	11,5	19
XVR NW 10 HL 1/4 ED VA	L	PN 315	12	G 1/4" -19	M 18 x 1,5	18,9	12	31,5	12,5	22
XVR NW 10 HL ED VA	L	PN 315	12	G 3/8" -19	M 18 x 1,5	21,9	12	31,5	12,5	22
XVR NW 10 HL 1/2 ED VA	L	PN 315	12	G 1/2" -14	M 18 x 1,5	26,9	14	34,0	13,0	27
XVR NW 10 HL 3/4 ED VA	L	PN 160	12	G 3/4" -14	M 18 x 1,5	31,9	16	36,0	13,0	32
XVR NW 13 HL 1/8 ED VA	L	PN 315	15	G 1/8" -28	M 22 x 1,5	13,9	8	28,5	13,5	24
XVR NW 13 HL 1/4 ED VA	L	PN 315	15	G 1/4" -19	M 22 x 1,5	18,9	12	32,5	13,5	24
XVR NW 13 HL 3/8 ED VA	L	PN 315	15	G 3/8" -19	M 22 x 1,5	21,9	12	33,0	14,0	27
XVR NW 13 HL ED VA	L	PN 315	15	G 1/2" -14	M 22 x 1,5	26,9	14	35,0	14,0	27
XVR NW 13 HL 3/4 ED VA	L	PN 160	15	G 3/4" -14	M 22 x 1,5	31,9	16	38,0	15,0	32
XVR NW 16 HL 3/8 ED VA	L	PN 315	18	G 3/8" -19	M 26 x 1,5	21,9	12	33,5	14,0	27
XVR NW 16 HL ED VA	L	PN 315	18	G 1/2" -14	M 26 x 1,5	26,9	14	36,0	14,5	27
XVR NW 16 HL 3/4 ED VA	L	PN 160	18	G 3/4" -14	M 26 x 1,5	31,9	16	38,0	14,5	32
XVR NW 16 HL 1 ED VA	L	PN 315	18	G 1" -11	M 26 x 1,5	39,9	18	43,0	17,5	41
XVR NW 20 HL 3/8 ED VA	L	PN 160	22	G 3/8" -19	M 30 x 2	21,9	12	36,0	16,5	32
XVR NW 20 HL 1/2 ED VA	L	PN 160	22	G 1/2" -14	M 30 x 2	26,9	14	38,0	16,5	32
XVR NW 20 HL ED VA	L	PN 160	22	G 3/4" -14	M 30 x 2	31,9	16	40,0	16,5	32
XVR NW 20 HL 1 ED VA	L	PN 160	22	G 1" -11	M 30 x 2	39,9	18	42,0	16,5	41
XVR NW 25 HL 1/2 ED VA	L	PN 160	28	G 1/2" -14	M 36 x 2	26,9	14	39,0	17,5	41
XVR NW 25 HL 3/4 ED VA	L	PN 160	28	G 3/4" -14	M 36 x 2	31,9	16	41,0	17,5	41
XVR NW 25 HL ED VA	L	PN 160	28	G 1" -11	M 36 x 2	39,9	18	43,0	17,5	41
XVR NW 25 HL 1 1/4 ED VA	L	-	28	G 1.1/4" -11	M 36 x 2	-	-	-	-	-
XVR NW 32 HL 1/2 ED VA	L	PN 160	35	G 1/2" -14	M 45 x 2	26,9	14	42,0	17,5	46
XVR NW 32 HL 3/4 ED VA	L	PN 160	35	G 3/4" -14	M 45 x 2	31,9	16	48,5	22,0	46
XVR NW 32 HL 1 ED VA	L	PN 160	35	G 1" -11	M 45 x 2	39,9	18	46,0	17,5	50
XVR NW 32 HL ED VA	L	PN 160	35	G 1.1/4" -11	M 45 x 2	49,9	20	48,0	17,5	50

Artikkel

Märgistus	Ehitusseeria	Töörõhk bar	Ø d2 (mm)	G1	G2	Ø d3 (mm)	i (mm)	L1 (mm)	L2 (mm)	SW (mm)
XVR NW 40 HL 1 ED VA	L	PN 160	42	G 1" -11	M 52 x 2	39,9	18	48,0	19,0	55
XVR NW 40 HL ED VA	L	PN 160	42	G 1.1/2" -11	M 52 x 2	54,9	22	52,0	19,0	55
XVR NW 03 HS 1/8 ED VA	S	PN 630	6	G 1/8" -28	M 14 x 1,5	13,9	8	28,0	13,0	17
XVR NW 03 HS ED VA	S	PN 630	6	G 1/4" -19	M 14 x 1,5	18,9	12	32,0	13,0	19
XVR NW 03 HS 3/8 ED VA	S	PN 630	6	G 3/8" -19	M 14 x 1,5	21,9	12	34,5	15,5	22
XVR NW 03 HS 1/2 ED VA	S	PN 630	6	G 1/2" -14	M 14 x 1,5	26,9	14	35,0	14,0	27
XVR NW 03 HS 3/4 ED VA	S	PN 630	6	G 3/4" -14	M 14 x 1,5	31,9	16	38,0	15,0	32
XVR NW 04 HS 1/8 ED VA	S	PN 630	8	G 1/8" -28	M 16 x 1,5	13,9	8	28,0	13,0	17
XVR NW 04 HS ED VA	S	PN 630	8	G 1/4" -19	M 16 x 1,5	18,9	12	34,0	15,0	19
XVR NW 04 HS 3/8 ED VA	S	PN 630	8	G 3/8" -19	M 16 x 1,5	21,9	12	34,5	15,5	22
XVR NW 04 HS 1/2 ED VA	S	PN 630	8	G 1/2" -14	M 16 x 1,5	26,9	14	38,5	17,5	27
XVR NW 06 HS 1/8 ED VA	S	PN 630	10	G 1/8" -28	M 18 x 1,5	13,9	8	29,5	14,0	22
XVR NW 06 HS 1/4 ED VA	S	PN 630	10	G 1/4" -19	M 18 x 1,5	18,9	12	34,0	14,5	22
XVR NW 06 HS ED VA	S	PN 630	10	G 3/8" -19	M 18 x 1,5	21,9	12	34,5	15,0	22
XVR NW 06 HS 1/2 ED VA	S	PN 630	10	G 1/2" -14	M 18 x 1,5	26,9	14	39,0	17,5	27
XVR NW 06 HS 3/4 ED VA	S	PN 630	10	G 3/4" -14	M 18 x 1,5	31,9	16	36,0	14,5	32
XVR NW 08 HS 1/4 ED VA	S	PN 630	12	G 1/4" -19	M 20 x 1,5	18,9	12	36,0	16,5	22
XVR NW 08 HS ED VA	S	PN 630	12	G 3/8" -19	M 20 x 1,5	21,9	12	36,5	17,0	22
XVR NW 08 HS 1/2 ED VA	S	PN 630	12	G 1/2" -14	M 20 x 1,5	26,9	14	39,0	17,5	27
XVR NW 08 HS 3/4 ED VA	S	PN 630	12	G 3/4" -14	M 20 x 1,5	31,9	16	36,0	20,5	32
XVR NW 10 HS 1/4 ED VA	S	PN 630	14	G 1/4" -19	M 22 x 1,5	18,9	12	34,5	14,5	24
XVR NW 10 HS 3/8 ED VA	S	PN 630	14	G 3/8" -19	M 22 x 1,5	21,9	12	38,5	18,5	27
XVR NW 10 HS ED VA	S	PN 630	14	G 1/2" -14	M 22 x 1,5	26,9	14	41,0	19,0	27
XVR NW 10 HS 3/4 ED VA	S	PN 630	14	G 3/4" -14	M 22 x 1,5	31,9	16	45,0	21,0	32
XVR NW 10 HS 1 ED VA	S	PN 630	14	G 1" -11	M 22 x 1,5	39,9	18	45,5	19,5	41
XVR NW 13 HS 1/4 ED VA	S	PN 400	16	G 1/4" -19	M 24 x 1,5	18,9	12	38,0	17,5	27
XVR NW 13 HS 3/8 ED VA	S	PN 400	16	G 3/8" -19	M 24 x 1,5	21,9	12	38,5	18,0	27
XVR NW 13 HS ED VA	S	PN 400	16	G 1/2" -14	M 24 x 1,5	26,9	14	41,0	18,5	27
XVR NW 13 HS 3/4 ED VA	S	PN 400	16	G 3/4" -14	M 24 x 1,5	31,9	16	45,0	20,5	32
XVR NW 13 HS 1 ED VA	S	PN 400	16	G 1" -11	M 24 x 1,5	39,5	18	45,5	19,0	41
XVR NW 16 HS 3/8 ED VA	S	PN 400	20	G 3/8" -19	M 30 x 2	21,9	12	43,0	20,5	32
XVR NW 16 HS 1/2 ED VA	S	PN 400	20	G 1/2" -14	M 30 x 2	26,9	14	45,0	20,5	32
XVR NW 16 HS ED VA	S	PN 400	20	G 3/4" -14	M 30 x 2	31,9	16	47,0	20,5	32
XVR NW 16 HS 1 ED VA	S	PN 400	20	G 1" -11	M 30 x 2	39,9	18	49,0	20,5	41
XVR NW 16 HS 1 1/2 ED VA	S	-	20	G 1.1/2" -11	M 30 x 2	-	-	-	-	-
XVR NW 20 HS 1/2 ED VA	S	PN 400	25	G 1/2" -14	M 36 x 2	26,9	14	49,0	23,0	41
XVR NW 20 HS 3/4 ED VA	S	PN 400	25	G 3/4" -14	M 36 x 2	31,9	16	51,0	23,0	41
XVR NW 20 HS ED VA	S	PN 400	25	G 1" -11	M 36 x 2	39,9	18	53,0	23,0	41
XVR NW 20 HS 1 1/2 ED VA	-	-	-	G 1.1/2" -11	-	-	-	-	-	-
XVR NW 25 HS 3/4 ED VA	S	PN 400	30	G 3/4" -14	M 42 x 2	31,9	16	52,5	23,0	46
XVR NW 25 HS 1 ED VA	S	PN 400	30	G 1" -11	M 42 x 2	39,9	18	55,0	23,5	50
XVR NW 25 HS ED VA	S	PN 400	30	G 1.1/4" -11	M 42 x 2	49,9	20	57,0	23,5	50
XVR NW 25 HS 1 1/2 ED VA	S	-	30	G 1.1/2" -11	M 42 x 2	-	-	-	-	-
XVR NW 32 HS 1 ED VA	S	PN 315	38	G 1" -11	M 52 x 2	39,9	18	60,0	26,0	55
XVR NW 32 HS ED VA	S	PN 315	38	G 1.1/2" -11	M 52 x 2	54,9	22	64,0	26,0	55

Ehitusseeria: LL = väga kerge L = kerge S = raske - PN = nimirõhk PB = maks. tööõhk - Ø d2 = toru välisläbimõõt

Toote variandid

XVR ED Sissekeeratav liitmik, Teras

VR ED VA Sissekeeratav ühendus, Roostevaba teras

Varuosad

WD V Pehme tihend JIC