

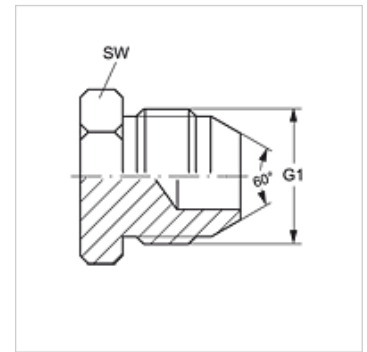
VERSCHLUSS HJR

Kinnitusliitmik

HANSA FLEX

Omadused

Ühendus 1	BSP-väliskeere, silindriline
Tihenditüüp 1	60° väliskoonus
Tüüp	Kinnitusliitmik
Ehitustüüp	Sirge
Tavaühendus 2	JIS B 8363
Materjal	Teras
Pinnatöötlus	galvaniseeritud



Artikkel

Märgistus	G1	SW (mm)
VERSCHLUSS HJR 04	G 1/4" -19	14
VERSCHLUSS HJR 06	G 3/8" -19	17
VERSCHLUSS HJR 08	G 1/2" -14	22
VERSCHLUSS HJR 12	G 3/4" -14	27
VERSCHLUSS HJR 16	G 1" -11	36

SW, S1, S2 = võtme suurus