

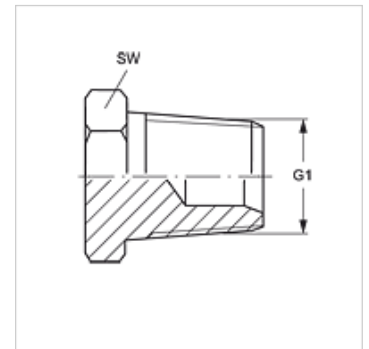
# VERSCHLUSS HN VA

Kinnitusliitmik

**HANSA FLEX**

## Omadused

Ühendus 1	NPT-väliskeere
Tihenditüüp 1	Keermestihend
Tüüp	Kinnitusliitmik
Ehitustüüp	Sirge
Materjal	Roostevaba teras



## Artikkel

Märgistus	G1	SW (mm)
VERSCHLUSS HN 02 VA	1/8" -27 NPT	12
VERSCHLUSS HN 04 VA	1/4" -18 NPT	17
VERSCHLUSS HN 06 VA	3/8" -18 NPT	19
VERSCHLUSS HN 08 VA	1/2" -14 NPT	22
VERSCHLUSS HN 12 VA	3/4" -14 NPT	27
VERSCHLUSS HN 16 VA	1" -11,5 NPT	36
VERSCHLUSS HN 20 VA	1.1/4" -11,5 NPT	46
VERSCHLUSS HN 24 VA	1.1/2" -11,5 NPT	50
VERSCHLUSS HN 32 VA	2" -11,5 NPT	65

SW, S1, S2 = võtme suurus

## Toote variandid

VERSCHLUSS HN	Kinnitusliitmik, Teras
---------------	------------------------