

VERSCHLUSS O

Kinnitusliitmik

HANSA FLEX

Omadused

Ühendus 1 UN/UNF-väliskeere

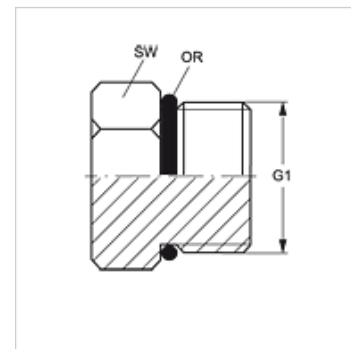
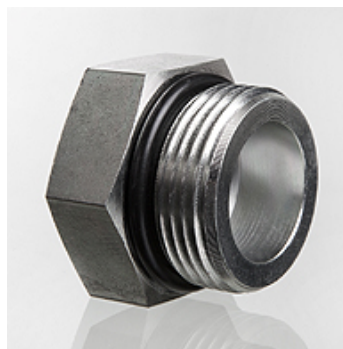
Tihenditüüp 1 Lame O-rõngas

Tüüp Kinnitusliitmik

Ehitustüüp Sirge

Materjal Teras

Pinnatöötlus galvaniseeritud



Artikkel

Märgistus	G1	SW (mm)	OR
VERSCHLUSS O 02	5/16" -24 UNF	11	6,07 x 1,63
VERSCHLUSS O 03	3/8" -24 UNF	13	7,65 x 1,78
VERSCHLUSS O 04	7/16" -20 UNF	14	8,92 x 1,83
VERSCHLUSS O 05	1/2" -20 UNF	16	10,52 x 1,83
VERSCHLUSS O 06	9/16" -18 UNF	18	11,90 x 1,98
VERSCHLUSS O 08	3/4" -16 UNF	22	16,36 x 2,20
VERSCHLUSS O 10	7/8 tolli - 14 UNF	25	19,18 x 2,46
VERSCHLUSS O 12	1.1/16" -12 UN	32	23,47 x 2,95
VERSCHLUSS O 14	1.3/16" -12 UN	35	26,59 x 2,95
VERSCHLUSS O 16	1.5/16" -12 UN	38	29,74 x 2,95
VERSCHLUSS O 20	1.5/8" -12 UN	48	37,47 x 3,00
VERSCHLUSS O 24	1.7/8" -12 UN	54	43,69 x 3,00
VERSCHLUSS O 32	2.1/2" -12 UN	70	59,36 x 3,00

SW, S1, S2 = võtme suurus

on järgnevate toodete lisatarvikud

HK GEH ZP NG Vaheplaadi NG6/10 ventiili korpus 2-suunalisele terasest kassetile SAE