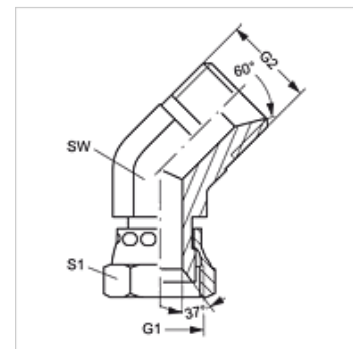


W45 AJ HB

Ühendusliitmik, nurk 45°

Omadused

Ühendus 1	UN/UNF-mutrikeere
Tihenditüüp 1	74° sisekoonus
Ühendus 2	BSP-väliskeere, silindriline
Tihenditüüp 2	60° sisekoonus
Tüüp	Ühendusliitmik
Ehitustüüp	Nurk 45°
Materjal	Teras
Pinnatöötlus	galvaniseeritud



Artikkel

Märgistus	G1	G2	SW (mm)	S1
W45 AJ 04 HB	7/16" -20 UNF	G 1/4" -19	14	17
W45 AJ 06 HB	9/16" -18 UNF	G 3/8" -19	17	19
W45 AJ 08 HB	3/4" -16 UNF	G 1/2" -14	19	24
W45 AJ 10 HB	7/8 tolli - 14 UNF	G 5/8" -14	24	27
W45 AJ 12 HB	1.1/16" -12 UN	G 3/4" -14	27	32
W45 AJ 16 HB	1.5/16" -12 UN	G 1" -11	36	41

SW, S1, S2 = võtme suurus